



## Deposito pannelli di legno e di plastica

### Lista di controllo

**Nella vostra azienda i pannelli immagazzinati in verticale sono sicuri?**

I pannelli che non sono stati messi in sicurezza contro il rovesciamento costituiscono un potenziale pericolo nel caso debbano essere voltati. Lo testimoniano purtroppo i ripetuti casi di lesioni gravi e a volte mortali.

**I pericoli principali (schiacciamento e intrappolamento) sono dovuti al:**

- rovesciamento di pannelli
- rovesciamento di intere scaffalature
- rovesciamento dei carrelli portapannelli

Con la presente lista di controllo potete individuare meglio queste fonti di pericolo.

## 1. Compilate la lista di controllo.

Se rispondete a una domanda con «no» o «in parte», occorre adottare una contromisura che poi annoterete sull'ultima pagina. Tralasciate le domande che non interessano la vostra azienda.

## 2. Apportate i necessari miglioramenti.

### Deposito di pannelli

- 1 In azienda i pannelli vengono immagazzinati in modo da evitare che si rovescino e che feriscano le persone durante le operazioni di stoccaggio e movimentazione?
- sì  
 in parte  
 no

#### Soluzioni pratiche:

(vedi anche le figure!)

#### 1.1 I pannelli vengono immagazzinati in **scompartimenti larghi al massimo 80 cm.**

In alternativa:

- 1.2 I pannelli vengono immagazzinati in **scaffalature con scompartimenti di larghezza variabile.** La larghezza dello scompartimento può essere superiore a 80 cm a condizione che si garantisca che lo spazio rimanente non superi mai i 40 cm (per es. usando scaffalature provviste di dispositivi infilabili contro il ribaltamento dei pannelli).

In alternativa:

- 1.3 I pannelli dello stesso tipo e di uguali dimensioni vengono immagazzinati in **uno scaffale aperto lateralmente** con un angolo di inclinazione predefinito di 8°. Siccome i pannelli sono tutti identici, dallo scaffale verrà tolto sempre il primo pannello davanti. Non si deve (e non è consentito) voltare i pannelli.

In alternativa:

- 1.4 I pannelli di diverso tipo e di diverse dimensioni vengono immagazzinati in **uno scaffale aperto lateralmente** con un angolo di inclinazione predefinito di 8°. Per voltare i pannelli è in dotazione un **dispositivo antiribaltamento**, ad es.:

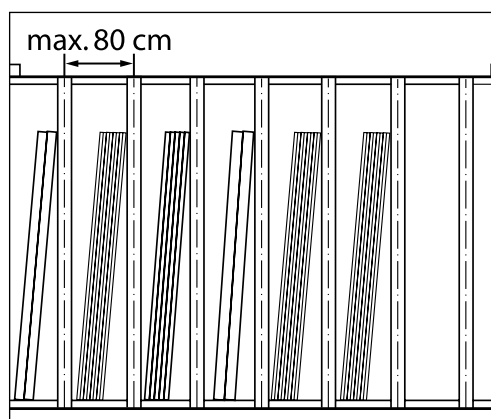
- sostegno infilabile
- ancoraggio a gancio ribaltabile
- cinghie di sicurezza

In alternativa:

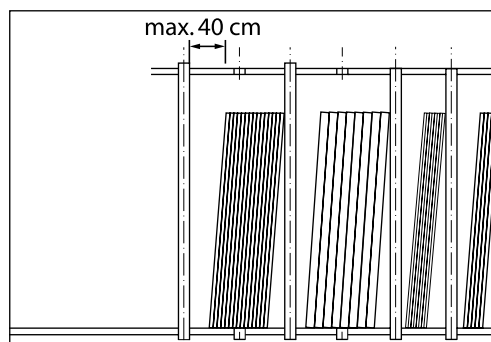
- 1.5 I pannelli vengono immagazzinati **su carrelli di stoccaggio e trasporto a quattro ruote** conformi ai requisiti di sicurezza indicati nella lista di controllo «Trasporto di pannelli di legno e di plastica» (codice 67026).

#### Avvertenze relative ai punti 1.1 e 1.2

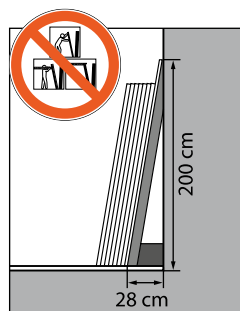
- Per spingere comodamente i pannelli negli scaffali, è opportuno ricoprire il pavimento del magazzino con un rivestimento che faciliti lo scorrimento dei pannelli o munirlo frontalmente di rulli di scorrimento sporgenti di circa 5 mm dal bordo superiore del pavimento.
- L'ideale è che il pavimento del magazzino si trovi a circa 10 mm sopra il livello del pianale del carrello di trasporto.



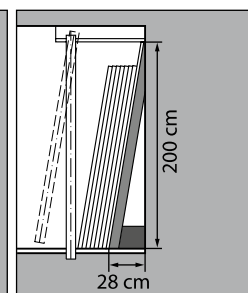
**Soluzione 1.1** Scaffalatura con scompartimenti di larghezza fissa non superiore a 80 cm.



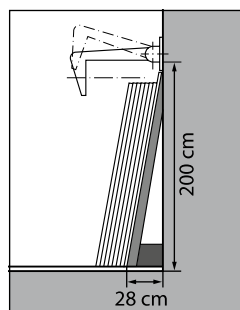
**Soluzione 1.2** Scaffalatura con scompartimenti di larghezza variabile. Lo spazio libero non deve superare i 40 cm.



**Soluzione 1.3** Scaffale con un lato aperto per lo stoccaggio di pannelli dello stesso tipo e delle stesse dimensioni. È vietato voltare i pannelli!



**Soluzione 1.4** Un sostegno infilabile serve come dispositivo antiribaltamento nel voltare i pannelli.



**Soluzione 1.4** Gancio ribaltabile come dispositivo antiribaltamento nel voltare i pannelli.



**Soluzione 1.5** Carrello portapannelli conforme ai requisiti di sicurezza, provvisto di dispositivo antiribaltamento e spostamento del carrello per le operazioni di carico e scarico pannelli. Il baricentro si trova fra le ruote in mezzo al carrello.

- 2 Lo scaffale o la superficie di stoccaggio dispongono di ancoraggi in grado di sopportare le forze esercitate sui lati e di eliminare il pericolo di ribaltamento o cedimento dei pannelli?
- sì  
 no

### Deposito temporaneo

- 3 I pannelli in arrivo e quelli pronti per essere tagliati vengono immagazzinati in modo da evitare il loro rovesciamento?
- sì  
 in parte  
 no

A tale scopo si può adottare la soluzione indicata al punto 1.4. Se non si è costretti a voltare i pannelli, si può evitare di utilizzare un dispositivo antiribaltamento.

### Organizzazione, formazione, comportamento

- 4 L'azienda ha sempre una sufficiente capacità di stoccaggio in caso di fornitura di nuovi pannelli?
- sì  
 no

- 5 Ci sono istruzioni precise secondo cui bisogna chiarire la capacità di stoccaggio a disposizione prima di ordinare nuovi pannelli?
- sì  
 no

- 6 I dipendenti vengono informati sul potenziale di rischio associato allo stoccaggio verticale dei pannelli?
- sì  
 in parte  
 no

- 7 Il personale utilizza i necessari dispositivi di protezione individuale (ad. es. scarpe di sicurezza, guanti di protezione)?
- sì  
 in parte  
 no

- 8 I dipendenti sanno che è vietato voltare i pannelli immagazzinati in depositi privi di dispositivi antiribaltamento?
- sì  
 in parte  
 no

- 9 Nel deposito è ben visibile il cartello «Vietato voltare i pannelli»?
- sì  
 no

- 10 In azienda ci sono regole di sicurezza per lo stoccaggio e la movimentazione dei pannelli di legno e di plastica?
- sì  
 no

**Vedi riquadro a lato.**

- 11 I superiori vigilano periodicamente sul rispetto delle regole di sicurezza?
- sì  
 in parte  
 no

### Esempi di regole di sicurezza

Per poter lavorare in condizioni di sicurezza è fondamentale mettere per iscritto e imporre il rispetto di determinate regole, le quali devono essere formulate tenendo conto delle caratteristiche specifiche dell'azienda. Per elaborare una serie di regole di sicurezza e comportamento sono utili il manuale d'uso e l'opuscolo Suva «Regole chiare per tutti» ([www.suva.ch/66110.i](http://www.suva.ch/66110.i)).

Esempi:

- Stocchiamo i pannelli solo nei luoghi prestabiliti e previsti a tale scopo.
- Voltiamo i pannelli solo se è presente un dispositivo antiribaltamento stabile.
- È vietato sostenere i pannelli con le mani o con un puntello.
- Se possibile, utilizziamo i resti di pannelli e teniamo in ordine l'intero magazzino.
- Quando spostiamo i pannelli usiamo sempre i guanti di protezione e le scarpe di sicurezza.
- Ecc.



È vietato sostenere i pannelli con le mani o con un puntello, vedi cartello codice 1729/66.

È possibile che nella vostra azienda esistano altre fonti di pericolo su questo argomento. In tal caso, occorre adottare i necessari provvedimenti e annotarli sull'ultima pagina.

N.	Misure da adottare	Termine	Incaricato	Liquidato		Osservazione	Controllato	
				Data	Visto		Data	Visto

Data del prossimo controllo: \_\_\_\_\_

(Raccomandazione: ogni 6 mesi)

Edizione: aprile 2020

**Codice: 67025.i**



**Per informazioni: tel. 058 411 12 12, [servizio.clienti@suva.ch](mailto:servizio.clienti@suva.ch)  
 Download e ordinazioni: [www.suva.ch/67025.i](http://www.suva.ch/67025.i)**

Suva, casella postale, 6002 Lucerna



Schweizerische Eidgenossenschaft  
 Confédération suisse  
 Confederazione Svizzera  
 Confederaziun svizra

Finanziato dalla CFSL  
[www.cfsl.ch](http://www.cfsl.ch)