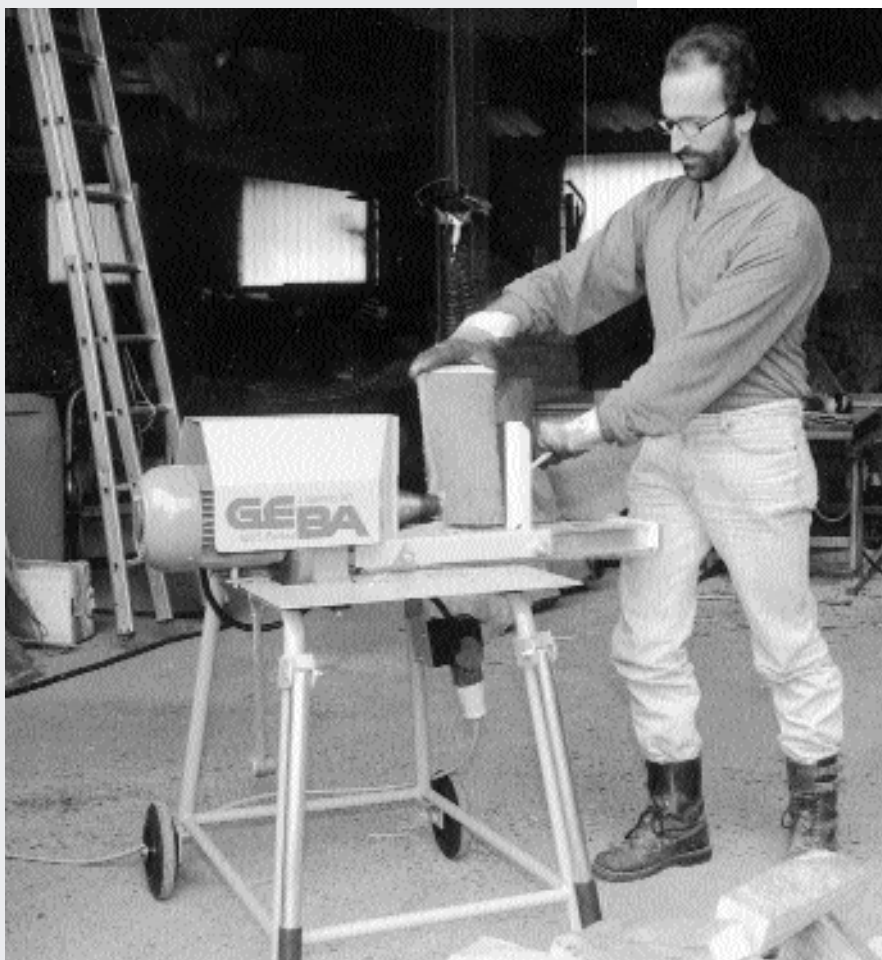


Lista di controllo

Macchine spaccalegna a vite

per spaccare la legna da ardere



Nella vostra azienda si lavora in condizioni di sicurezza con la macchina spaccalegna a vite?

Gli infortuni alle macchine spaccalegna a vite causano generalmente gravi ferite e sono quindi molto costosi. Potete ridurre sensibilmente il rischio cui si è esposti usando macchine in ordine e sicure, indossando indumenti di lavoro appropriati e istruendo il vostro personale convenientemente.

Ecco i pericoli principali:

- Lesioni dovute a indumenti o guanti trascinati via dalla vite rotante.
- Lesioni dovute alla proiezione o urti violenti dei pezzi di legno.

Con la presente lista di controllo potete individuare meglio queste fonti di pericolo.

Nel seguito troverete una serie di domande importanti sul tema cui è dedicata questa lista di controllo. Stralciate le domande che non interessano la vostra azienda.

Quando rispondete a una domanda con «no» oppure «in parte», occorre adottare una contromisura.

Notate le misure di sicurezza sul retro.

Posto di lavoro

1	La macchina spaccalegna è stata piazzata in posizione stabile?	<input type="checkbox"/> sì <input type="checkbox"/> no
2	Il posto di lavoro è illuminato sufficientemente?	<input type="checkbox"/> sì <input type="checkbox"/> no
3	Il pavimento attorno alla macchina spaccalegna è pulito, senza ostacoli e non sdruciolevole?	<input type="checkbox"/> sì <input type="checkbox"/> no

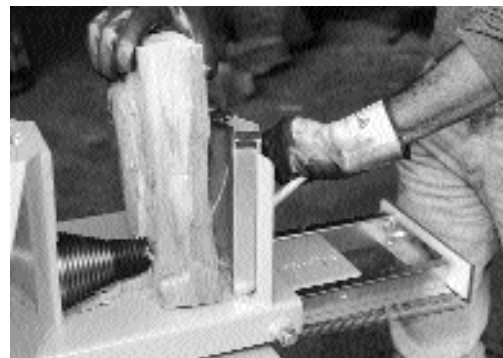


Figura 1: L'alimentatore e la copertura proteggono dal contatto con l'utensile rotante.

Trasmissioni, interruttori, leve di comando

4	L'interruttore o la leva di comando per l'avviamento della macchina è protetto contro un azionamento accidentale?	<input type="checkbox"/> sì <input type="checkbox"/> no
5	L'operatore può azionare l'interruttore di avviamento e d'arresto o la leva di comando dal suo posto di lavoro durante la lavorazione?	<input type="checkbox"/> sì <input type="checkbox"/> no
6	L'interruttore di arresto o la leva di comando è di colore rosso e sporgente?	<input type="checkbox"/> sì <input type="checkbox"/> no
7	I pistoni a vite azionati elettricamente vengono frenati entro 10 secondi dal loro disinserimento?	<input type="checkbox"/> sì <input type="checkbox"/> no
8	Le macchine a comando meccanico si arrestano immediatamente una volta disinserite o l'elemento di trasmissione del moto (per es. macchine azionate con prese di potenza) si stacca dal pistone a vite?	<input type="checkbox"/> sì <input type="checkbox"/> no
9	Sono schermati gli elementi per la trasmissione del moto quali trasmissioni a cinghia trapezoidale, presa di potenza, ecc.?	<input type="checkbox"/> sì <input type="checkbox"/> in parte <input type="checkbox"/> no
10	Le macchine spaccalegna elettriche usate all'aperto vengono allacciate alla corrente mediante un interruttore protettivo a corrente di difetto (chiamato anche interruttore FI o salvavita)?	<input type="checkbox"/> sì <input type="checkbox"/> no

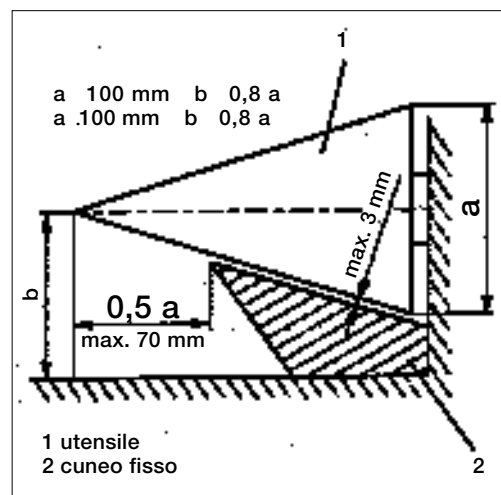


Figura 2: Il cuneo montato direttamente presso l'utensile evita che il pezzo di legno da tagliare venga trascinato dall'utensile rotante.

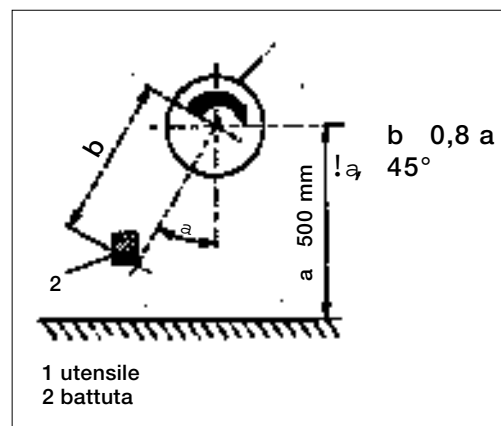


Figura 3: Le macchine grandi devono avere, oltre al cuneo come da figura 2, anche un battuta. Vedere la domanda 14.

Alimentazione / Zona di lavorazione

11	Esiste un alimentatore con impugnatura? (Figura 1)	<input type="checkbox"/> sì <input type="checkbox"/> no
12	Il piano di appoggio è tale da non dovere tenere fermo il pezzo di legno durante il taglio e da evitare che i pezzi di legno abbiano a cadere sui piedi dell'operatore prima, durante e dopo il taglio?	<input type="checkbox"/> sì <input type="checkbox"/> in parte <input type="checkbox"/> no

13	Esiste una copertura atta a proteggere l'operatore in alto e sui lati dal contatto con l'utensile a vite e montata in modo da sormontare di almeno 25 mm la punta dell'utensile sul lato frontale? (Figura 1, 4)	<input type="checkbox"/> sì <input type="checkbox"/> in parte
14	Si evita con sicurezza che il pezzo da tagliare venga trascinato con violenza dall'utensile in rotazione? (A tale scopo serve un cuneo montato direttamente presso l'utensile [fig. 2]. Per le macchine grandi deve esserci in più una battuta laterale [fig. 3].)	<input type="checkbox"/> sì <input type="checkbox"/> in parte <input type="checkbox"/> no
15	Esiste un dispositivo sblocca pezzi montato in modo fisso con il quale poter staccare dall'utensile i pezzi di legno che non si sono spaccati completamente? (Figura 4)	<input type="checkbox"/> sì <input type="checkbox"/> in parte <input type="checkbox"/> no

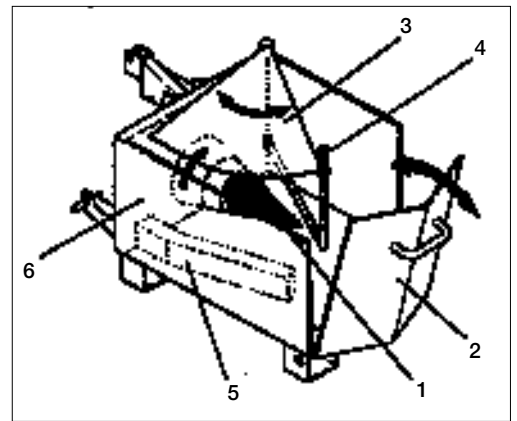


Figura 4: Macchina spaccalegna a vite per legna da 1 m:
1 pistone a vite; 4 dispositivo sblocca pezzi;
2 alimentatore; 5 battuta
3 copertura in alto; 6 schermatura laterale.

Trasporto

16	La macchina spaccalegna è munita di ruote per poterla spostare e trasportare con sicurezza? (Figura 5)	<input type="checkbox"/> sì <input type="checkbox"/> no
17	Si dispone di organi di presa e quelli delle macchine elettriche sono isolati convenientemente? (Figura 5)	<input type="checkbox"/> sì <input type="checkbox"/> no
18	Le macchine spaccalegna che vengono trasportate agganciate al veicolo sono equipaggiate conformemente alle prescrizioni? Sono prescritti (figura 6): - 2 catadiottri retroriflettenti; - 2 retroriflettori; - luce di coda/dispositivo d'avvertimento a luce lampeggiante; - davanti 2 luci d'ingombro.	<input type="checkbox"/> sì <input type="checkbox"/> in parte <input type="checkbox"/> no



Figura 5: Organo di presa a maniglia e ruote grandi facilitano il trasporto della macchina spaccalegna.

Organizzazione/ Formazione / Comportamento umano

19	È stata designata una persona responsabile della manutenzione della macchina spaccalegna e istruita secondo il rispettivo manuale?	<input type="checkbox"/> sì <input type="checkbox"/> in parte <input type="checkbox"/> no
20	Il personale viene istruito periodicamente sul modo sicuro di lavorare alle macchine spaccalegna? Importanti argomenti dell'istruzione: - organizzazione del posto di lavoro; - uso corretto dei dispositivi di protezione; - uso corretto dei dispositivi di protezione individuale.	<input type="checkbox"/> sì <input type="checkbox"/> in parte <input type="checkbox"/> no
21	Il personale sa che le macchine spaccalegna possono essere usate all'aperto solo se sono state allacciate alla corrente mediante un interruttore protettivo a corrente di difetto (chiamato anche interruttore FI o salvavita)?	<input type="checkbox"/> sì <input type="checkbox"/> no
22	I superiori controllano e fanno rispettare l'uso corretto dei dispositivi di protezione (dispositivo di alimentazione, schermature)?	<input type="checkbox"/> sì <input type="checkbox"/> in parte <input type="checkbox"/> no
23	I superiori controllano e fanno rispettare l'uso dei dispositivi di protezione individuale (calzature solide, protezione degli occhi, indumenti aderenti, protettori auricolari quando il rumore è superiore a 85 dB[A])?	<input type="checkbox"/> sì <input type="checkbox"/> in parte <input type="checkbox"/> no
24	Per le macchine spaccalegna dell'anno di costruzione dal 1997 in avanti si dispone di una dichiarazione di conformità rilasciata dal fabbricante?	<input type="checkbox"/> sì <input type="checkbox"/> in parte <input type="checkbox"/> no

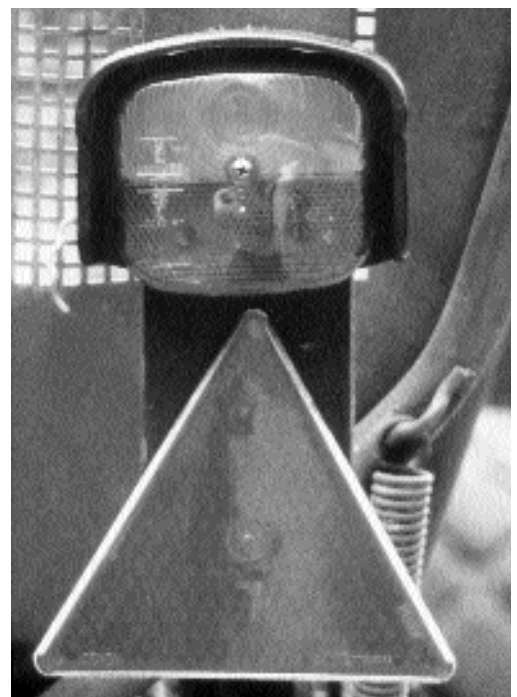


Figura 6: Supporto con catadiottri retroriflettenti, retroriflettori, luce di coda/dispositivo d'avvertimento a luce lampeggiante.

Non è escluso che nella vostra azienda esistano altre fonti di pericolo sul tema della presente lista di controllo. In caso affermativo vogliate adottare le necessarie misure di sicurezza (vedere sul retro).

