

Fassadengerüste

Sicherheit durch Planung

Warum diese Broschüre?

Dieses Merkblatt richtet sich gleichermaßen an die Planer (Besteller), Ersteller und Benutzer von Gerüsten. Es zeigt die Zusammenhänge zwischen den Aufgaben der Beteiligten auf und soll das gegenseitige Verständnis fördern.

Der Einsatz von Fassadengerüsten gehört im Baugewerbe zum Alltag. Auf der einen Seite ist das Gerüst eine wesentliche Erleichterung bei der Arbeit, oft das entscheidende Hilfsmittel, um die Arbeiten überhaupt ausführen zu können. Auf der anderen Seite sind Arbeiten auf dem Gerüst mit erheblichen Risiken verbunden.

Häufig sind folgende Schwachpunkte festzustellen:

- Ungenügende Planung durch die Bauleitung, mangelhafte Arbeitsvorbereitung und fehlende Abstimmung der Arbeitsabläufe.
- Die Aufbau- und Verwendungsanleitung des Gerüsterstellers wird missachtet.
- Die Gerüste werden während der Bauarbeiten von Benutzern abgeändert.
- Fehlende Kontrolle und Instandhaltung.

Es gibt nur wenige Arbeitsorte, an denen man so vielen Risiken ausgesetzt ist.

1 Gemeinsam für mehr Sicherheit!	4		
2 Die Verantwortlichkeiten	5		
2.1 Planung von Bauarbeiten	5		
2.2 Das Zusammenspiel der Vertragspartner	5		
2.3 Abgrenzung der Verantwortlichkeiten	6		
3 Kernelemente der Planung	9		
3.1 Das Umfeld	9		
3.2 Natur und Witterung	10		
3.3 Objektspezifische Gegebenheiten	10		
3.4 Belastbarkeit des Gerüsts	11		
3.5 Zulässige Gerüsthöhen	11		
		4 Planungsüberlegungen – Schritt für Schritt	12
		4.1 Bauablauf berücksichtigen	12
		4.2 Jedes Gerüst braucht ein gutes Fundament	12
		4.3 Fassadenabstand und Fassaden- aufbau berücksichtigen	13
		4.4 Sichere Zugänge	14
		4.5 Verankerungen und Aussenabstützung	15
		4.6 Gerüst an Dachränder anpassen	16
		4.7 Gerüstfremde Ein- und Anbauten	19
		5 Weitere Publikationen	21
		Anhang	
		Zusammenfassung – Instruktionshilfe	

1 Gemeinsam für mehr Sicherheit!

Bauleistungen sind ohne den modernen Gerüstbau nicht denkbar. Das trifft in besonderem Mass auf Neubauten zu, aber auch auf die Sanierung von hohen Gebäuden oder auf Arbeiten an hoch gelegenen Arbeitsstellen im Hoch-, Tief- oder Brückenbau.

Das Arbeitsmittel «Baugerüst» wird der Baustelle als zeitlich befristete Dienstleistung zur Verfügung gestellt. Ein gutes Baugerüst beeinflusst die Wirtschaftlichkeit der Bauprozesse positiv und fördert:

1. die Sicherheit der auf dem Gerüst Beschäftigten
2. die Sicherheit der auf dem Bauwerk Beschäftigten (Absturz nach aussen)
3. die Sicherheit der Öffentlichkeit (Schutz vor Emissionen der Baustelle)
4. eine qualitativ gute und effiziente Arbeit auf dem Gerüst

Die Beteiligten – Planer, Gerüstersteller, Benutzer – sind Vertragspartner und tragen gemeinsam eine grosse Verantwortung. Wenn jeder seinen positiven Beitrag leistet, entsteht ein Gerüst, das einerseits die gestellten Anforderungen erfüllt und andererseits den Arbeitenden die notwendige Sicherheit bietet.

2 Die Verantwortlichkeiten

2.1 Planung von Bauarbeiten

Regeln aus der Bauarbeitenverordnung

Bauarbeiten müssen so geplant werden, dass das Risiko für Unfälle und Beeinträchtigungen der Gesundheit möglichst klein ist.

Der Arbeitgeber hat vor Vertragsabschluss zu prüfen, welche Massnahmen notwendig sind, um die Arbeitssicherheit und den Gesundheitsschutz bei der Ausführung seiner Arbeiten zu gewährleisten. Im Werkvertrag sind diese Massnahmen zu spezifizieren und festzuhalten.

Dies gilt besonders für die Verwendung von Gerüsten.

2.2 Das Zusammenspiel der Vertragspartner

In Zusammenhang mit Arbeitsgerüsten sind aufgrund des Bauablaufs (Projektierung, Vergabung und Ausführung) verschiedene Vertragspartner mit unterschiedlichen Aufgaben und Pflichten beteiligt.

Planer (Besteller)

- Er plant das Gerüst und erstellt ein Devis (Ausschreibung) entsprechend den Arbeitsverfahren, Arbeitsgattungen und dem Bauablauf.
- Er lässt offerieren und erteilt den Zuschlag.
- Er koordiniert die Gerüstarbeiten entsprechend dem Baufortschritt.
- Er übernimmt nach der «Werkvollendung» (OR) das Betriebsrisiko für das Gerüst.
- Er wird verantwortlich für die Unterhalts- und Instandhaltungsarbeiten.
- Er muss vorgängig abklären, ob Materialpodeste für den Materialumschlag bzw. die Anlieferung zur Verfügung stehen. Bei Bedarf sind solche einzuplanen.

Ersteller (Gerüstbauer)

- Er muss den Besteller auf allfällige Lücken/Mängel in der Ausschreibung aufmerksam machen, damit das Endprodukt den Sicherheitsvorschriften entspricht.
- Er erstellt das bestellte Gerüst nach den Regeln der Technik und den Vorgaben des Herstellers.
- Weicht er beim Erstellen von der Regelausführung ab, sind statische Nachweise zu erbringen.
- Nach Abschluss der Montage überprüft er das Gerüst (Werk) und übergibt es an den Planer (Besteller).
- Er setzt das Gerüst im Auftrag des Planers (Bestellers) instand und erweitert es.
- Er muss auf Verlangen nachweisen können, dass das Gerüst alle einwirkenden Kräfte aufnehmen kann – auch während des Auf- und Abbaus.

Benutzer

- Er muss das Gerüst täglich einer Sichtkontrolle unterziehen.
- Wenn er Mängel feststellt, darf er nicht auf dem Gerüst arbeiten. Oder umgekehrt: Mit der Arbeitsaufnahme auf dem Gerüst attestiert er dem Planer, dass das Gerüst für ihn so in Ordnung ist.
- Er muss dem Planer Mängel melden.
- Er darf das Gerüst nicht abändern.
- Er muss der Bauleitung und/oder dem Ersteller melden, wenn er Materialpodeste für den Materialumschlag bzw. die Anlieferung benötigt. Wenn Materialpodeste benötigt werden, muss er strikt einfordern, dass sie erstellt werden.

2.3 Abgrenzung der Verantwortlichkeiten

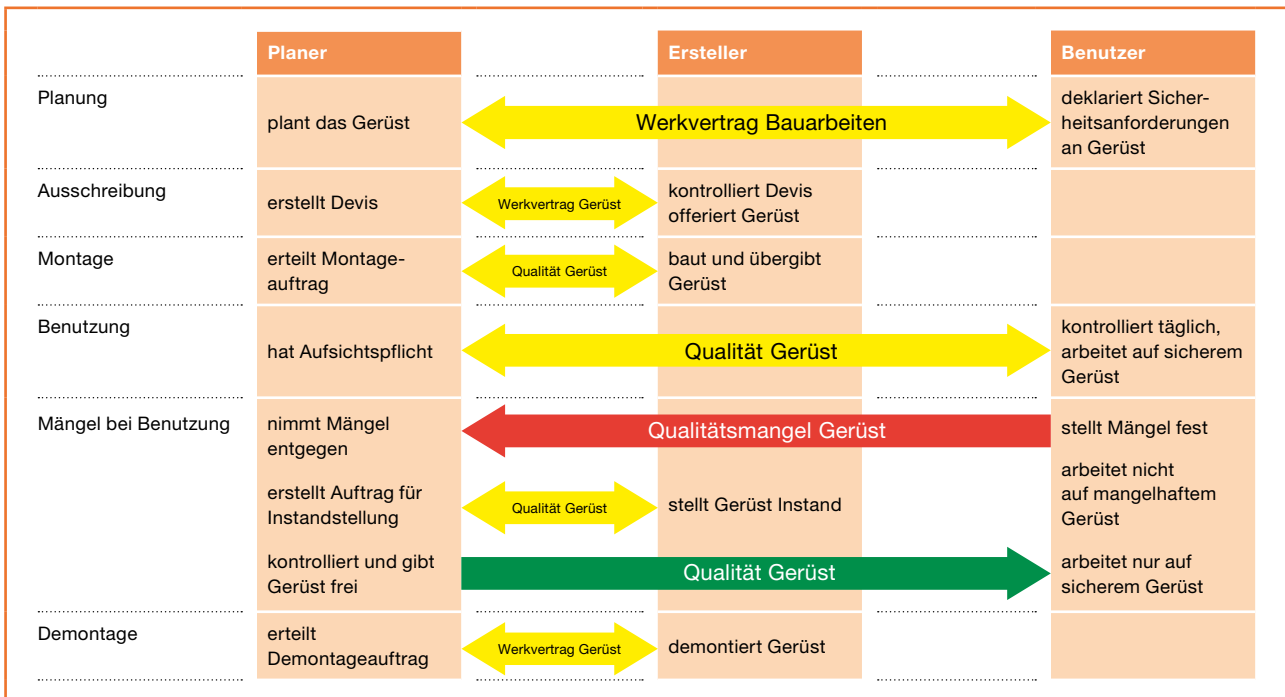


Tabelle 1: Abgrenzung der Verantwortlichkeiten

Gesetze, Verordnungen, Normen usw. legen sehr genau fest, wer wofür verantwortlich ist. Bei Gerüsten kommen im Wesentlichen folgende Grundlagen zum Tragen:

Grundlage	StGB	OR	VUV		BauAV				SIA 118		SIA 118/222			
Artikel / Ziffer	229	370	3	32a	3	4	61	63	64	9	104	1.3.1	1.3.2	4.1
Verantwortliche														
Planer (Besteller)	•	•								•	•		•	
Ersteller	•	•	•	•	•	•			•	•	•		•	
Benutzer	•		•	•	•		•	•	•		•			•

Tabelle 2: Überblick über die rechtlichen Grundlagen

StGB¹⁾ Art. 229

Gefährdung durch Verletzung der Regeln der Baukunde

«¹ Wer vorsätzlich bei der Leitung oder Ausführung eines Bauwerkes oder eines Abbruches die anerkannten Regeln der Baukunde ausser acht lässt und dadurch wesentlich Leib und Leben von Mitmenschen gefährdet, wird mit Freiheitsstrafe bis zu drei Jahren oder Geldstrafe bestraft.»

OR²⁾ Art. 370

Genehmigung des Werkes

«¹ Wird das abgelieferte Werk vom Besteller ausdrücklich oder stillschweigend genehmigt, so ist der Unternehmer von seiner Haftpflicht befreit, soweit es sich nicht um Mängel handelt, die bei der Abnahme und ordnungsmässigen Prüfung nicht erkennbar waren oder vom Unternehmer absichtlich verschwiegen wurden.

² Stillschweigende Genehmigung wird angenommen, wenn der Besteller die gesetzlich vorgesehene Prüfung und Anzeige unterlässt.

³ Treten die Mängel erst später zu Tage, so muss die Anzeige sofort nach der Entdeckung erfolgen, widrigenfalls das Werk auch rücksichtlich dieser Mängel als genehmigt gilt.»

VUV³⁾ Art. 3, Abs. 2

Schutzmassnahmen und Schutzeinrichtungen

«² Der Arbeitgeber muss dafür sorgen, dass die Schutzmassnahmen und Schutzeinrichtungen in ihrer Wirksamkeit nicht beeinträchtigt werden. Er hat dies in angemessenen Zeitabständen zu überprüfen.»

VUV³⁾ Art. 32a, Abs. 1 und 3

Verwendung von Arbeitsmitteln

«¹ Arbeitsmittel müssen bestimmungsgemäss verwendet werden. Insbesondere dürfen sie nur für Arbeiten und an Orten eingesetzt werden, wofür sie geeignet sind. Vorgaben des Herstellers über die Verwendung des Arbeitsmittels sind zu berücksichtigen.

³ Arbeitsmittel, die an verschiedenen Orten zum Einsatz gelangen, sind nach jeder Montage darauf hin zu überprüfen, ob sie korrekt montiert sind, einwandfrei funktionieren und bestimmungsgemäss verwendet werden können. Die Überprüfung ist zu dokumentieren.»

BauAV⁴⁾ Art. 3, Abs. 1, 3, 5, 6, 7

Planung von Bauarbeiten

«¹ Bauarbeiten müssen so geplant werden, dass das Risiko von Berufsunfällen, Berufskrankheiten oder Gesundheitsbeeinträchtigungen möglichst klein ist und die notwendigen Sicherheitsmassnahmen, namentlich bei der Verwendung von Arbeitsmitteln, eingehalten werden können.

³ Der Arbeitgeber, der sich im Rahmen eines Werkvertrags als Unternehmer zur Ausführung von Bauarbeiten verpflichten will, hat vor dem Vertragsabschluss zu prüfen, welche Massnahmen notwendig sind, um die Arbeitssicherheit und den Gesundheitsschutz bei der Ausführung seiner Arbeiten zu gewährleisten.

⁵ Die baustellenspezifischen Massnahmen, die nicht bereits umgesetzt werden, sind in den Werkvertrag aufzunehmen und in der gleichen Form zu spezifizieren wie die übrigen Inhalte des Werkvertrags. Bereits umgesetzte baustellenspezifische Massnahmen sind im Werkvertrag anzumerken.

⁶ Als baustellenspezifische Massnahmen gelten die Massnahmen, die bei Bauarbeiten zum Schutz der Arbeitnehmerinnen und Arbeitnehmer mehrerer Unternehmen getroffen werden, namentlich:

- a. Absturzsicherungsmassnahmen, namentlich mit Hilfe von Gerüsten, Auffangnetzen, Laufstegen, einem Seitenschutz und von Bodenabdeckungen;
- b. Sicherungsmassnahmen in Gräben und Baugruben, insbesondere mit Hilfe von Spriessungen und Böschungen;
- c. Hohlraumsicherungsmassnahmen bei Untertagarbeiten; und
- d. Gesundheitsschutzmassnahmen, insbesondere mit Hilfe von Baugüteraufzügen oder sanitären Einrichtungen.»

⁷ Überträgt der Arbeitgeber die Umsetzung des Werkvertrags einem anderen Arbeitgeber, so muss er sicherstellen, dass dieser die im Werkvertrag enthaltenen Sicherheits- und Gesundheitsschutzmassnahmen umsetzt.»

BauAV⁴⁾ Art. 4, Abs. 1

«¹ Der Arbeitgeber hat dafür zu sorgen, dass vor Beginn der Bauarbeiten ein Konzept vorliegt, in dem die für seine Arbeiten auf der Baustelle erforderlichen Sicherheits- und Gesundheitsschutzmassnahmen aufgezeigt werden. Das Konzept muss namentlich die Notfallorganisation regeln.»

BauAV⁴⁾ Art. 61

Sichtkontrolle und Unterhalt

«¹ Der Arbeitgeber, dessen Arbeitnehmerinnen und Arbeit-

¹⁾ Schweizerisches Strafgesetzbuch

²⁾ Obligationenrecht

³⁾ Verordnung über die Unfallverhütung

⁴⁾ Bauarbeitenverordnung

nehmer Arbeiten auf dem Arbeitsgerüst ausführen oder für die das Arbeitsgerüst als Absturzsicherung dient, hat dafür zu sorgen, dass das Arbeitsgerüst täglich einer Sichtkontrolle unterzogen wird. Weist es Mängel auf, so darf es nicht benutzt werden.

² Auf Gerüstbelägen sowie auf Zugängen, Auf- und Abstiegen muss überflüssiges oder gefährliches Material, namentlich Schutt, Schnee und Eis, entfernt werden.»

BauAV⁴) Art. 63

Sperrung des Arbeitsgerüsts

«Arbeitsgerüste oder Bereiche von Arbeitsgerüsten, die zur Benutzung nicht freigegeben sind, müssen mit einer technischen Massnahme wie einem Seitenschutz gesperrt werden.»

BauAV⁴) Art. 64

Änderungen am Arbeitsgerüst

«Änderungen am Arbeitsgerüst dürfen nur vom Gerüstesteller vorgenommen werden. Geringfügige Anpassungen dürfen in Absprache mit dem Gerüstesteller vorgenommen werden. Die Absprache muss schriftlich oder in einer anderen Form, die den Nachweis durch Text ermöglicht, erfolgen.»

SIA-Norm 118

Allgemeine Bedingungen für Bauarbeiten

Art. 9, Abs. 1

«Im Leistungsverzeichnis sind separate Positionen für Baustelleneinrichtungen (Art. 43 und 123), baustellenspezifische Schutzmassnahmen (Art. 103) sowie Massnahmen für Unterkunft und Verpflegung der Arbeitnehmer aufzuführen (Art. 109). Separate Positionen sind für Fassaden- und Putzgerüste (Art. 125 Abs. 2) vorzusehen.»

Art. 104

«Unternehmer und Bauleitung sind bei der Erfüllung ihrer Aufgaben verpflichtet, die Sicherheit der am Bauwerk Beschäftigten zu gewährleisten. Auf die Sicherheit ist Rücksicht zu nehmen: schon bei der Projektierung und der Vertragsgestaltung, dann bei der Festlegung des Bauvorganges, insbesondere der Reihenfolge der Arbeitsabläufe, und schliesslich bei der Ausführung der Arbeiten.

Der Unternehmer trifft die notwendigen Schutzmassnahmen zur Unfallverhütung und Gesundheitsvorsorge. Er wird dabei von der Bauleitung unterstützt.»

SIA-Norm 118/222

Gerüste: Leistung und Lieferung

Ziff. 1.3.1 Besteller

«Zu den Pflichten des Bestellers gehören:

- Stellt sicher, dass das Gerüst nach Übergabe durch den Gerüstbauunternehmer während der gesamten Nutzungsdauer in einem regelkonformen Zustand bleibt.
- Bietet den Gerüstbauunternehmer für Unterhaltskontrolle, Instandstellen, Anpassungen und Änderungen des Gerüsts auf.
- Veranlasst die Reinigung verschmutzter Gerüste.
- Veranlasst die Schnee- und Eisräumung des Gerüsts.
- Weist das Gerüst Mängel auf, so ist dies dem Gerüstbauunternehmer anzuzeigen. Die Benutzung des Gerüsts ist zu untersagen.
- Zeigt dem Gerüstbauunternehmer den Montage- und Demontagebeginn mindestens zwei Wochen im Voraus an.
- Stellt sicher, dass bei Demontagebeginn sämtliche Arbeiten durch Dritte im Gerüstbereich abgeschlossen sind.
- Stellt sicher, dass der Zutritt und der Aufenthalt im Gefahrenbereich des Gerüsts Unbefugten untersagt ist.»

Ziff. 1.3.2 Gerüstbauunternehmer

«Zu den Pflichten des Gerüstbauunternehmers gehören:

- Bringt bei jedem Zugang und Aufstieg Schilder an mit Angabe der Nutzlast und Verbot des unbefugten Zutritts.
- Übergibt das Gerüst dem Besteller.
- Ist verantwortlich für das Gerüst- und Verankerungskonzept sowie für die statischen Berechnungen bei Abweichung von der Regelausführung.
- Erstellt einen Kontrollrapport zu jeder Gerüstetappe.
- Sperrt Zugänge zu Gerüstabschnitten ab, die nicht freigegeben sind.»

Ziff. 4.1

«Änderungen am Gerüst dürfen nur mit Zustimmung des Bestellers und nur durch den Gerüstbauunternehmer vorgenommen werden.»

3 Kernelemente der Planung

Die heutigen Bauvorhaben sind komplex, die Terminvorgaben eng. Dadurch steigt die Bedeutung von Planung und Arbeitsvorbereitung. Bereits beim Planen von Gerüsten müssen wichtige Details geklärt werden und dann in die Ausschreibung einfließen.

Das Gerüst wird nach Anforderungen der auszuführenden Arbeiten und der erforderlichen Nutzlast geplant. Zusätzlich sind Einflüsse aus Umfeld, Umwelt, Witterung sowie objektspezifische Gegebenheiten zu berücksichtigen.

Ein systematisches Vorgehen «Schritt für Schritt» ist Voraussetzung, um all diesen Ansprüchen gerecht zu werden.

3.1 Das Umfeld

Das Umfeld mit seinen Einflüssen ist durch den Standort des Bauwerks gegeben und kann in den meisten Fällen nicht verändert werden. Durch geeignete Massnahmen ist diesen spezifischen Risiken entgegenzutreten.

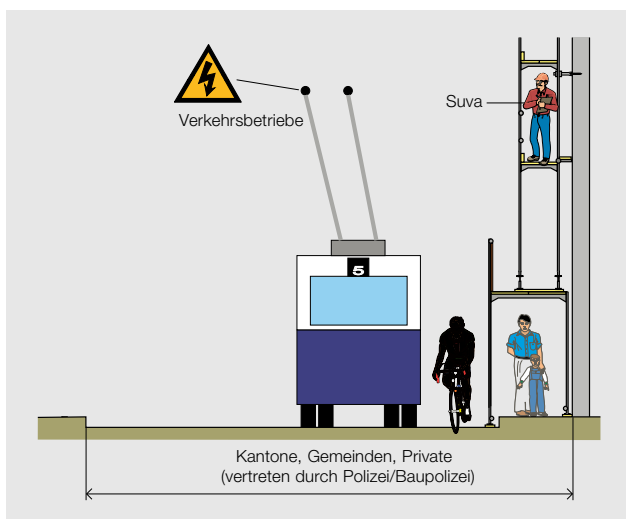


Bild 1: Schnittstelle Baustelle/öffentlicher Verkehr. Die Massnahmen sind mit den zuständigen Behörden abzusprechen.

Einflüsse aus dem Umfeld

- **Gewässer:** Wasserpegel und Geschiebemenge sind bei der Fundation zu berücksichtigen.
- **Strassen-/Werkverkehr:** Gerüst und öffentlicher Verkehr sind so zu trennen, dass beidseitig kein Schaden entsteht (Bild 1).
- **Produktionsanlagen:** Beim Arbeiten in Industrieanlagen sind die betriebsinternen Sicherheitsauflagen zu erfragen und einzuhalten.
- **Bahnanlagen:** Die Bahngesellschaft gibt Auskunft über notwendige Schutzerdungen, die einzuhaltenden Lichtraumprofile, die minimal notwendigen Abstände zu elektrischen Leitungen und weitere Massnahmen.
- **Fahr- und Freileitungen:** Der Leitungseigentümer gibt Auskunft über notwendige Schutzerdungen, die einzuhaltenden Lichtraumprofile, die minimal notwendigen Abstände zu elektrischen Leitungen und weitere Massnahmen.

Beispiel

Ein Haus liegt an einem Bachbett und muss eingüstet werden. Es stellt sich die Frage, ob man die Gerüstständer ins Bachbett stellen oder Konsolen bzw. Ausleger als Abstellbasis verwenden soll. Dies ist abhängig von den unterschiedlich anfallenden Wasser- und Geschiebemengen in Trocken- und Regenperioden.

3.2 Natur und Witterung

Das Ein- oder Zusammenstürzen von Gerüsten ist in den allermeisten Fällen darauf zurückzuführen, dass nicht mit hohen Windgeschwindigkeiten gerechnet wurde. Diese sind abhängig von der Jahreszeit, von der Geländeform, dem Umfeld (Bauten) und der Gegend (Jura, Mittelland, Alpen, Föhntäler). Bei einem Sturm können sich auch Gerüstbeläge lösen und abheben. Im Weiteren ist das Ausgleiten und das Verlieren des Gleichgewichts oftmals auf die Witterungseinflüsse zurückzuführen.

Bei Planung und Ausschreibung ist zu berücksichtigen, dass:

- bei **starkem Wind** (ab 36–45 km/h) das Arbeiten mit grossflächigen Elementen nicht möglich ist
- bei **Sturm** die Arbeiten eingestellt werden müssen und nach dem Sturm das Gerüst vom Gerüstersteller auf Schäden überprüft werden muss (Sturm: ab Windgeschwindigkeiten von 65 km/h)
- bei **Gewitter und Blitzschlag** die Arbeiten eingestellt werden müssen (Lebensgefahr!)
- im **Winter** Schnee und Eis vor Arbeitsaufnahme auf dem Gerüst entfernt werden müssen. Will man dies umgehen, sind Einhausungen mittels Plastikfolien usw. vorzusehen.

Ein regelkonform bemessenes und errichtetes Gerüst muss Windgeschwindigkeiten (Böenspitzen) von ca. 114 km/h⁵⁾ ohne wesentliche Schäden überstehen.

3.3 Objektspezifische Gegebenheiten

Die Gerüstgestaltung wird wesentlich bestimmt durch die Form des Gebäudes, den Aufbau der Fassade, die Art der auszuführenden Arbeiten und den Bauablauf.

Die Schwierigkeit besteht vor allem darin, die Arbeiten aufeinander abzustimmen. Oft werden Bauarbeiten in Angriff genommen, bevor die notwendigen Planungsarbeiten genügend weit fortgeschritten sind. Als Folge kommt es zu einer zeitlich verschobenen Vergabe von Arbeiten, die im Bauablauf voneinander abhängig sind. Dies kann zu zahlreichen Schwierigkeiten führen.

⁵⁾ Basis: SIA 261: min. Referenzwert des Staudrucks $q_{p0} = 0,9 \text{ kN/m}^2$;
SN EN 12811-1: Standzeitfaktor ≤ 24 Monate, $\chi = 0,7$; $q(\text{kN/m}^2) = v^2 (\text{m/s}) / 1600$

3.4 Belastbarkeit des Gerüsts

Die Gerüstgruppe ist entsprechend den zu erwartenden Lasten zu bestimmen. Die minimal geforderten Belagsbreiten müssen eingehalten werden.

Massgebend für die Auswahl sind:

- die Art der auszuführenden Arbeiten
- der benötigte Platz für die Arbeitsausführung, z.B. Arbeiten mit Höchstdruck-Wasserstrahl
- der benötigte Platz für Arbeitsmittel und Lagerung von Material
- die daraus resultierenden Flächenbelastungen

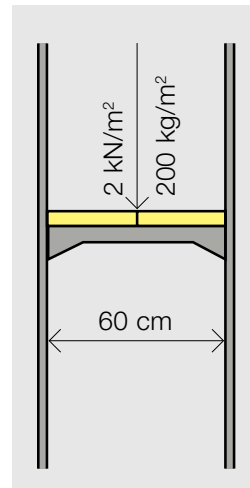


Bild 2: Verputz-/Malergerst

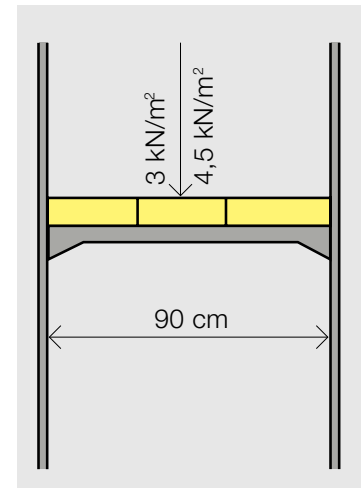


Bild 3: Maurergerst bzw. Steinhauergerüst

Mit diesen Informationen kann das Gerüst ausgewählt werden:

Gerüstbezeichnung	Nutzlast in kN pro m ²	minimale Belagsbreite	Verwendungszweck
Leichtes Arbeitsgerüst	2,00	60 cm*	Verputz-/Malergerst
Schweres Arbeitsgerüst	3,00	90 cm*	Maurergerst
Besonders schweres Arbeitsgerüst	4,50	90 cm*	Steinhauergerüst

*Belagsbreite zwischen den Ständern

Tabelle 3: Angaben für die Gerüstwahl

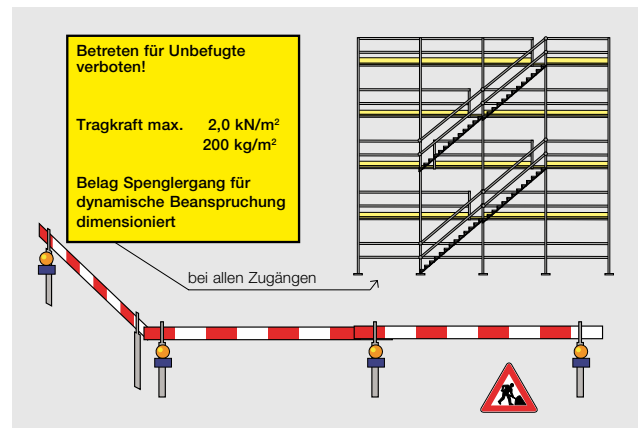


Bild 4: Die Nutzlast eines Arbeitsgerüsts muss (bei den Zugängen) auf einem Schild gut sichtbar angegeben sein.

3.5 Zulässige Gerüsthöhe

Die maximal zulässige Gerüsthöhe ist der Aufbau- und Verwendungsanleitung des jeweiligen Systemherstellers zu entnehmen. Wird davon abgewichen, ist eine statische Berechnung eines Fachingenieurs erforderlich.

4 Planungsüberlegungen – Schritt für Schritt

Die in Kapitel 3 dargestellten Grundlagen für die Gerüstausswahl können nun Schritt für Schritt verfeinert werden, so dass am Schluss die Positionen bekannt sind, die in der Ausschreibung zu berücksichtigen sind.

4.1 Bauablauf berücksichtigen

Wird bei Hochbauarbeiten die Absturzhöhe von 3 m überschritten, ist ein Fassadengerüst zu erstellen. Der oberste Holm muss die höchste Absturzkante um mindestens 80 cm überragen (Bild 5), oder um mindestens 100 cm, wenn sich der Seitenschutz des Gerüsts näher als 60 cm bei der Absturzkante befindet.

Wenn das Kellergeschoss fertig erstellt ist, müssen umgehend die Hinterfüllungsarbeiten ausgeführt werden, damit das Gerüst vor Aufnahme der Arbeiten im 1. OG gestellt werden kann. Das Hinterfüllmaterial der Umfassungswände ist zu verdichten (Bild 5).

Gerüstmontage und Kraninstallation erfolgen nicht gleichzeitig, sind aber voneinander abhängig. Der Freiraum zwischen Gerüst und beweglichen Kranteilen (z. B. Drehbereich) muss mindestens 50 cm betragen. Dies ist zu berücksichtigen.

4.2 Jedes Gerüst braucht ein gutes Fundament

Gerüste müssen auf eine tragfähige Unterlage abgestellt und gegen Wegrutschen gesichert werden. Wenn nötig, sind Hilfskonstruktionen zu erstellen (Bilder 6 bis 8).

Beispiel

Wenn aus irgendeinem Grund nicht hinterfüllt oder das Gerüst nicht in die Baugrube abgestellt werden kann, muss mittels Konsolen oder Auslegern eine Basis erstellt werden (Bilder 7 und 8).

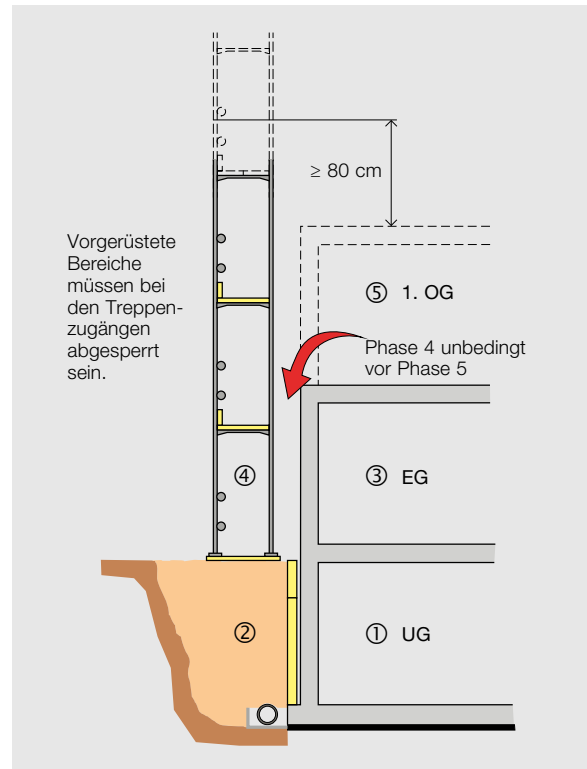


Bild 5: Vorgehensschritte 1 bis 5

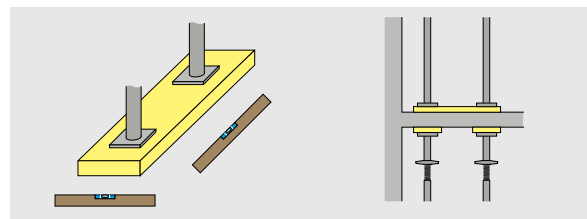


Bild 6: Konventionelle Fundamente

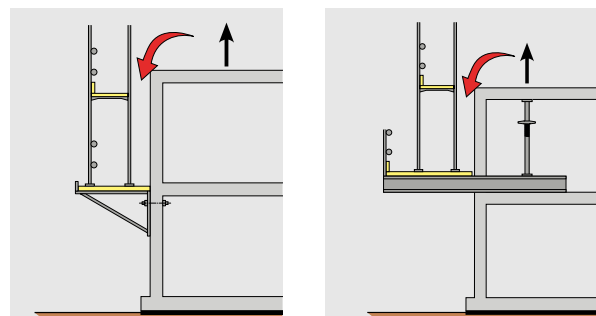


Bild 7: Konsolgerüst

Bild 8: Auslegergerüst

4.3 Fassadenabstand und Fassadenaufbau berücksichtigen

Der Abstand zwischen Gerüst und Fassade darf an keiner Stelle grösser sein als 30 cm. Sonst können Personen zwischen Gerüst und Fassade abstürzen.

Nachträglich hochgezogenes Sichtmauerwerk

Wenn bei einem Maurergerüst (Belagsbreite min. 90 cm) nachträglich ein Sichtmauerwerk hochgezogen wird, müssen Innenkonsolgänge (z. B. Breite 30 cm, 20 cm oder 15 cm) an jeden Laufgang montiert werden. Als Abstand zwischen Innenkonsole und definitivem Mauerwerk genügen ca. 5 cm (Bild 9).

Nachträglich hochgezogenes Putzmauerwerk

Da wird es schon komplizierter. Zuerst benötigt man Innenkonsolgänge von 60 cm, dann von 30 cm. Deshalb müssen die 60 cm breiten Konsolgänge mit dem Aufmauern durch 30 cm breite ersetzt werden (Bild 10).

Mögliche situationsbezogene Lösungsansätze

Wird z. B. für die Elementmontage oder den Glaseinsatz ein Abstand von mehr als 30 cm benötigt, sind zusätzliche Massnahmen vorzusehen, um einen Absturz zwischen Gebäude und Gerüst zu verhindern.

Mögliche Massnahme beim Elementbau: zweiteiliger Seitenschutz innen am Gerüst sowie gebäudeseitig.

Für flächige Arbeiten wie Isolations-, Verputz- oder Malerarbeiten ist immer ein Fassadenabstand von maximal 30 cm gefordert.

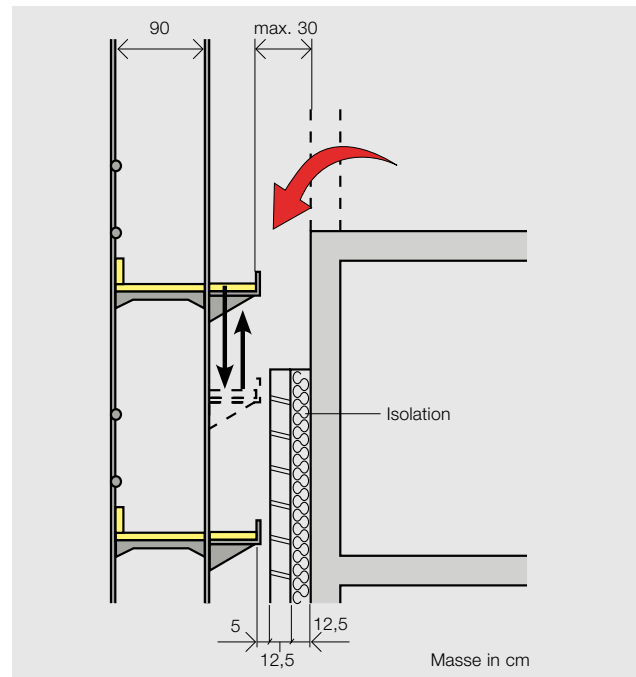


Bild 9: Nachträglich hochgezogenes Sichtmauerwerk

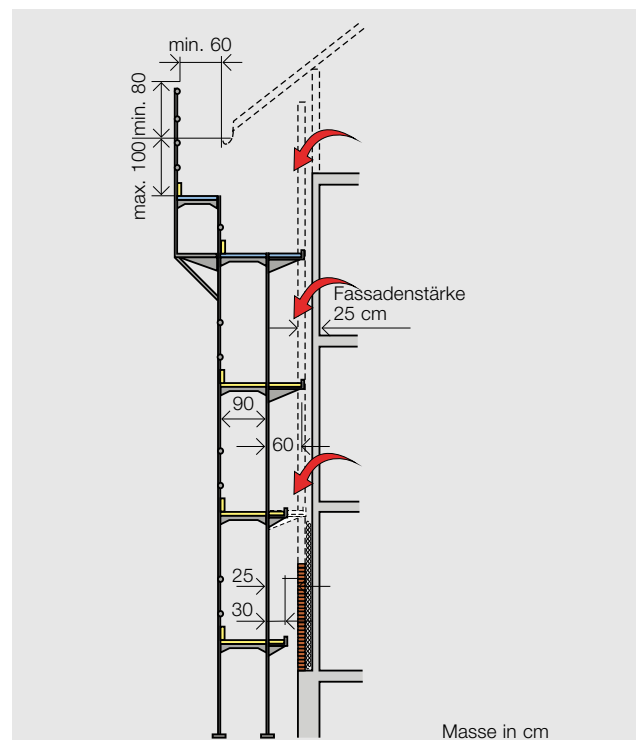


Bild 10: Nachträglich hochgezogenes Putzmauerwerk

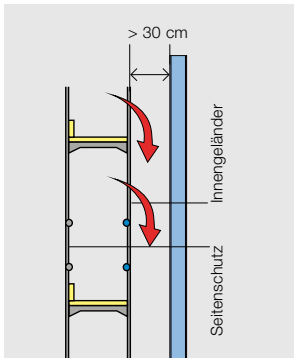


Bild 11: Innengeländer im Element- und Skelettbau

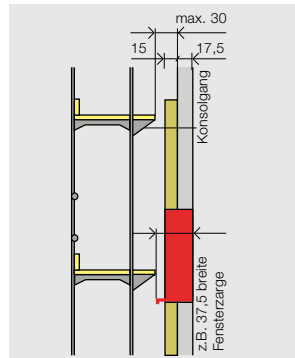


Bild 12: Konsolgänge

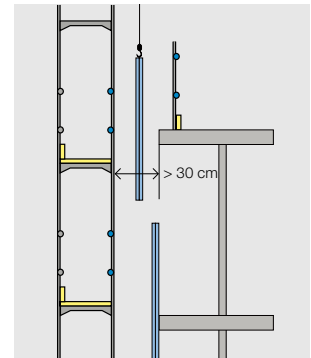


Bild 13: Versetzen von Fassadenelementen

Die Bilder 11 bis 13 zeigen mögliche zusätzliche Schutzmaßnahmen für verschiedene Situationen mit einem Fassadenabstand von mehr als 30 cm.

Welche Lösung gewählt wird, hängt von der Art der auszuführenden Arbeiten und vom Fassadenaufbau ab. Konsolgänge haben zwei gewichtige Vorteile:

- Ihr Belag kann kurzfristig angehoben werden.
- Es gibt keine Behinderung durch Ständerrohre im Arbeitsbereich.

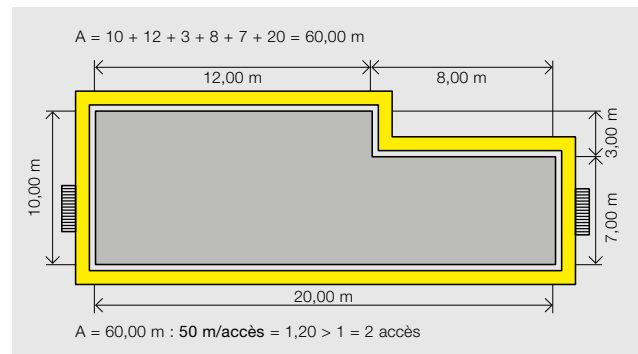


Bild 14: Anzahl Zugänge (Zahlenbeispiel)

4.4 Sichere Zugänge

- Gerüstgänge müssen über sichere Zugänge verfügen.
- Für jeden Arbeitsplatz ist in höchstens 25 m Entfernung ein Zugang vorzusehen (Bild 14).
- Wenn zum Erreichen der Arbeitsplätze Niveauunterschiede von mehr als 50 cm zu überwinden sind, so müssen dafür geeignete Arbeitsmittel eingesetzt werden.
- Leitern sind für den Aussenaufstieg unzulässig (Bild 15).

Personenaufzüge (siehe 4.7.2) sind kein Ersatz für Zugänge!

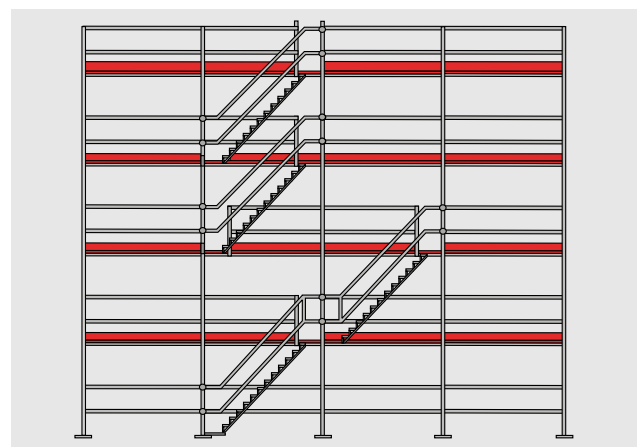


Bild 15: Sicherer Zugang: Treppenläufe mit Antritts- und Austrittspodest

4.5 Verankerungen und Aussenabstützung

Das Gerüst ist am Bauwerk zug- und druckfest zu verankern oder anderweitig in geeigneter Weise zu fixieren, namentlich durch Abstützen oder Abspannen.

4.5.1 Verankerung

Als Faustregel gilt:

- Die Verankerungen sind in der Höhe versetzt anzuordnen.
- Die Gerüstfläche pro Anker darf folgende Flächen nicht überschreiten:
 - bei unverkleideten Gerüsten: 25 m²
 - bei Netzverkleidungen: 20 m²
 - bei Verkleidungen mit windundurchlässigem Material: 10 m²

Im konkreten Fall gelten die Angaben in der Aufbau- und Verwendungsanleitung des Gerüstherstellers, insbesondere auch in Bezug auf die Zugfestigkeit der Anker.

4.5.2 Aussenabstützung

Je nach Fassadenaufbau ist anstelle der üblichen Verankerungen eine Aussenabstützung erforderlich.

Bei einer Abstützung mit Gerüstrohren darf die Gerüsthöhe von 6 m nicht überschritten werden (Bild 16).

Bei Gerüsthöhen über 6 m ist die Aussenabstützung nach Angaben des Gerüstherstellers oder Ingenieurs zu erstellen.

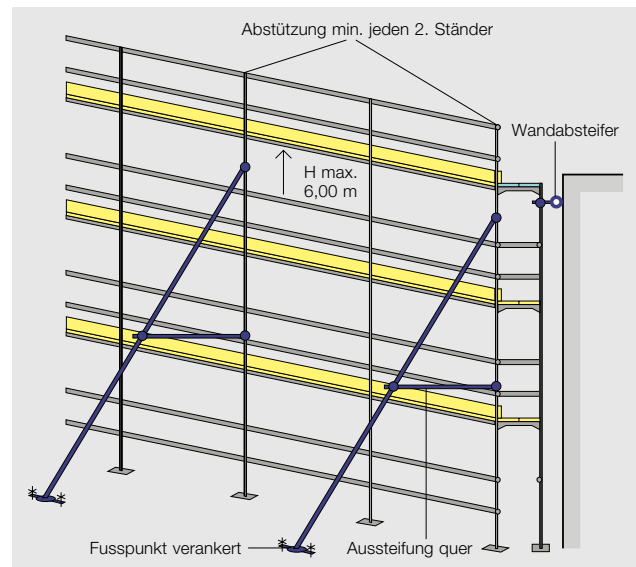


Bild 16: Aussenabstützung anstelle von Verankerungen

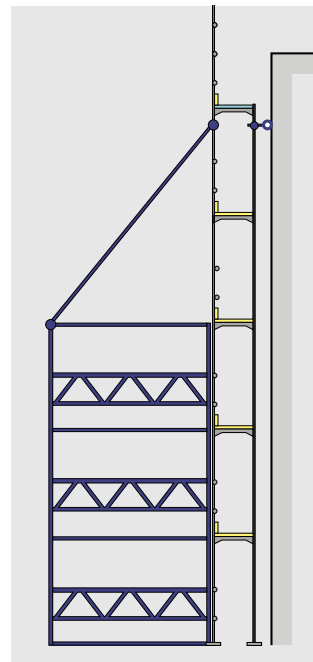


Bild 17: Beispiel Aussenabstützung mit querstehenden Gerüstfeldern

4.6 Gerüst an Dachränder anpassen

An Dachrändern sind ab einer Absturzhöhe von 2 m Massnahmen zu treffen, um Abstürze zu verhindern. Die zu treffenden Massnahmen richten sich nach der Dachneigung an der Traufe.

4.6.1 Spenglergang

Bei Absturzhöhen ab Traufe oder ab Flachdachrand von mehr als 2 m ist maximal 1 m unterhalb der Absturzkante ein Gerüstgang (Spenglergang) zu erstellen (Bild 18). Er ermöglicht das sichere und effiziente Arbeiten am Dachrand.

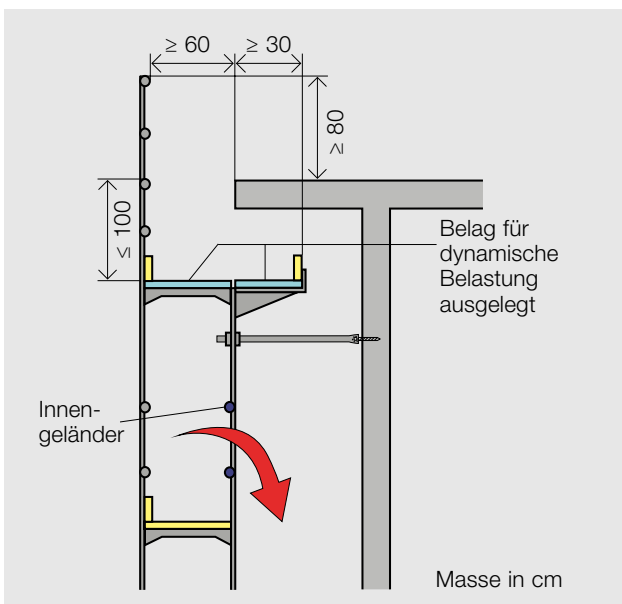


Bild 18: Spenglergang

Belag des Spenglergangs:

Er muss vom Hersteller oder Inverkehrbringer nach der Norm SN EN 12810-2 Anhang B für eine dynamische Belastung geprüft sein, wie sie zum Beispiel bei einem Sturz vom Dach auftreten kann (Bild 19).

Brettdicke (Schnittholz)	Spannweite
45 mm	1,50 m
50 mm	1,70 m
80 mm	2,50 m

Bild 19: Belag für dynamische Belastung

Seitenschutz des Spenglergangs:

- Er muss mindestens 60 cm von der fertigen Dachtraufe oder der Aussenkante des Daches entfernt stehen.
- Der oberste Holm muss mindestens 80 cm oberhalb des Dachrandes liegen.
- Die Abstände zwischen den Holmen oder zwischen den Holmen und Bordbrettern dürfen 47 cm nicht überschreiten.

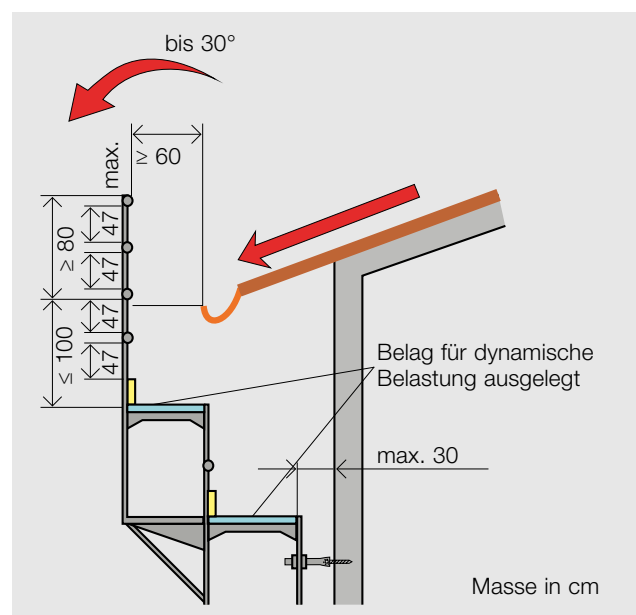


Bild 20: Seitenschutz eines Spenglergangs bei einer Dachneigung bis 30°

4.6.2 Dachdeckerschutzwand bei Dachneigungen von 30° bis 60°

Bei Dächern mit einer Neigung zwischen 30° und 60° ist der Seitenschutz des Spenglergangs als Dachdeckerschutzwand auszugestalten. Diese soll vom Dach stürzende Personen, Gegenstände und Materialien auffangen und muss vom Inverkehrbringer oder Hersteller nachweislich gemäss Norm SN EN13374 Klasse B und C geprüft sein. Die Aufbau- und Verwendungsanleitung enthält die Angaben dafür, wie die Dachdeckerschutzwand regelkonform zu erstellen ist.

Einzelne Öffnungen in der Dachdeckerschutzwand dürfen eine Fläche von 100 cm² nicht überschreiten, unabhängig davon, auf welcher Höhe sie sich befinden.

Bei Dächern mit einer Neigung zwischen 45° und 60° sind zusätzliche Schutzmassnahmen notwendig, wie Arbeitspodeste oder das Arbeiten mit der Persönlichen Schutzausrüstung gegen Absturz.

4.6.3 Dachneigung über 60°

Bei Dächern mit einer Neigung über 60° darf, unabhängig von der Traufenhöhe, nur von Gerüsten oder Hubarbeitsbühnen aus gearbeitet werden.

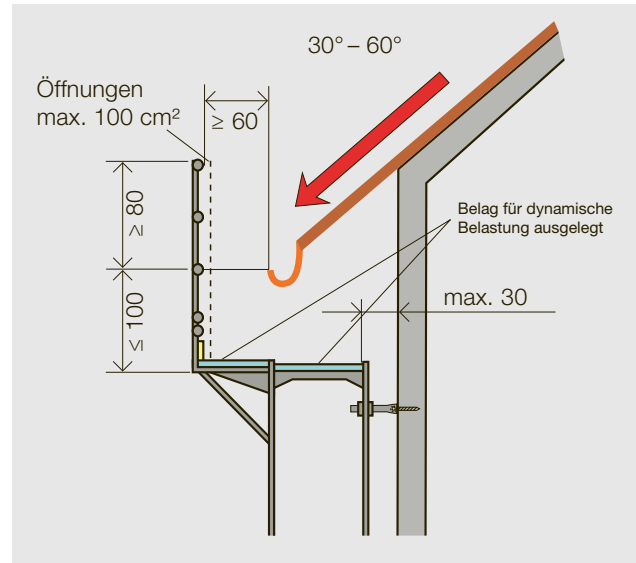


Bild 21: Spenglergang mit Dachdeckerschutzwand

4.6.4 Giebelseitige Dachränder

An giebelseitigen Dachrändern sind ein Geländer und ein Zwischenholm anzubringen (Bild 22). Gleichwertige Massnahmen sind ebenfalls gestattet.

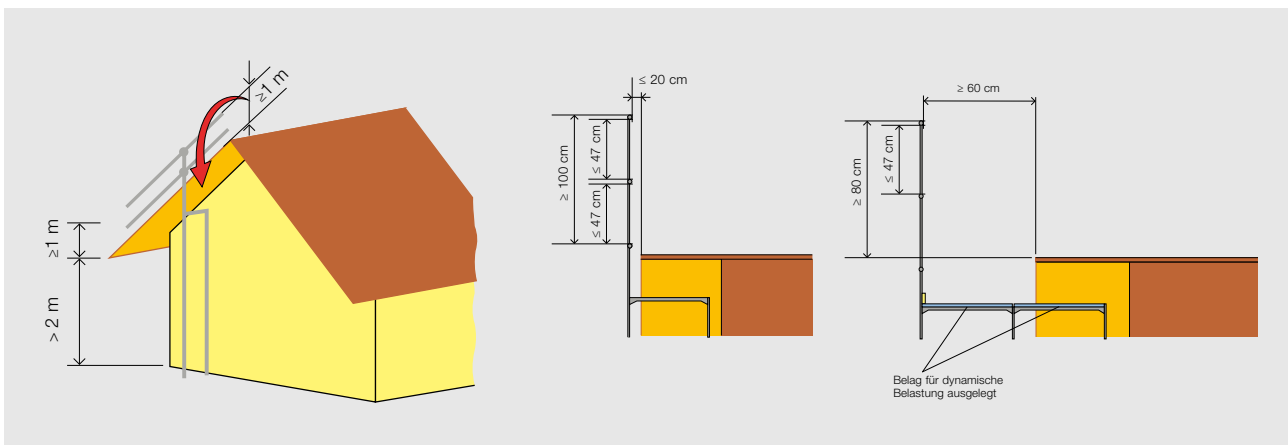


Bild 22: Giebelseitiger Seitenschutz

4.6.5 Beispiele aus der Praxis

a. Hallenbau in Stahl, Holz oder Beton (Montagebau Flachdach)

Das Gerüst ist je nach Wahl des Arbeitsablaufs im Dachrandbereich unterschiedlich auszugestalten (Bild 23):

- Werden die Fassadenarbeiten vor den Dacharbeiten ausgeführt, ist auch beim Spenglergang ein zweiteiliger Seitenschutz innen zu montieren.
- Werden die Dacharbeiten vor den Fassadenarbeiten ausgeführt, ist am Spenglergang zusätzlich zum Innengeländer ein Konsolgang zu montieren.

b. Dachsanierung (Umdeckung oder Auswechseln der Traufrinne)

Wenn bei Dachumdeckungen ausschliesslich die Ziegel ausgewechselt oder lediglich die Traufrinne ersetzt wird, ist ein 60 cm breiter Innenkonsolgang zur Vermeidung eines Innenabsturzes ausreichend, auch wenn der Fassadenabstand mehr als 30 cm beträgt (Bild 24).

c. Flachdachsanierung (Dachneigung bis 10°)

Auf den Spenglergang kann nur dann verzichtet werden, wenn ein durchgehender Seitenschutz (Geländer, Mittelholm, Bordbrett) an der Sturzkante angebracht ist und alle Arbeiten innerhalb des Seitenschutzes ausgeführt werden können.

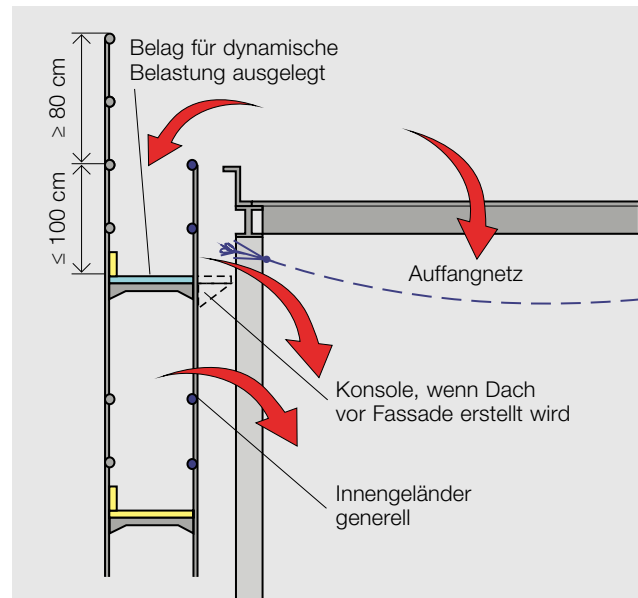


Bild 23: Montagebau

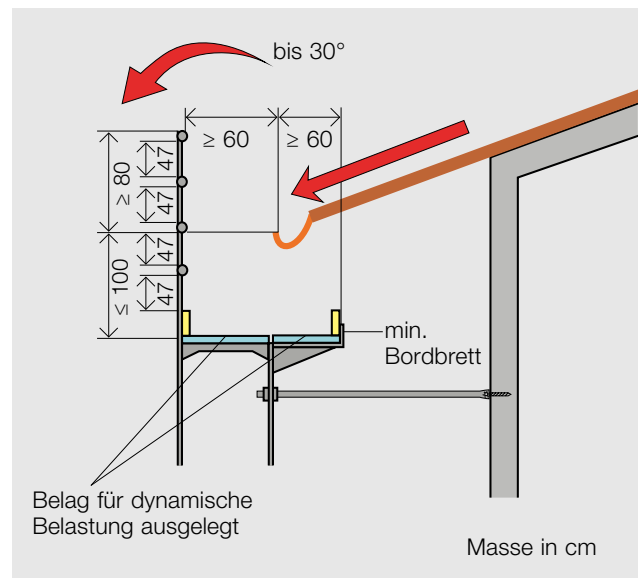


Bild 24: Traufrinne ersetzen, Ziegel auswechseln.

4.7 Gerüstfremde Ein- und Anbauten

Wer Ein- und Anbauten jeglicher Art wie Bauaufzüge, Seilwinden oder Konsolen an einem Gerüst befestigen will, muss sich vorgängig beim Gerüsthersteller vergewissern, dass das Gerüst bezüglich Tragsicherheit und Stabilität den zu erwartenden Zusatzkräften standhält. Die Einflüsse von Gerüstnetzen und -planen auf die Stabilität (Windkräfte) dürfen ebenfalls nicht vernachlässigt werden.

Zusatzkräfte sind in der Regel über zusätzliche Anker aufzunehmen (siehe 4.5.1).

4.7.1 Sicherer Materialumschlag mit Podesten

Der sichere Materialumschlag muss für sämtliche Bauphasen auf jeder Etage gewährleistet sein. Für grössere Bauteile, wie z.B. Fensterrahmen, sind Materialpodeste für den Materialumschlag häufig die sicherste Lösung.

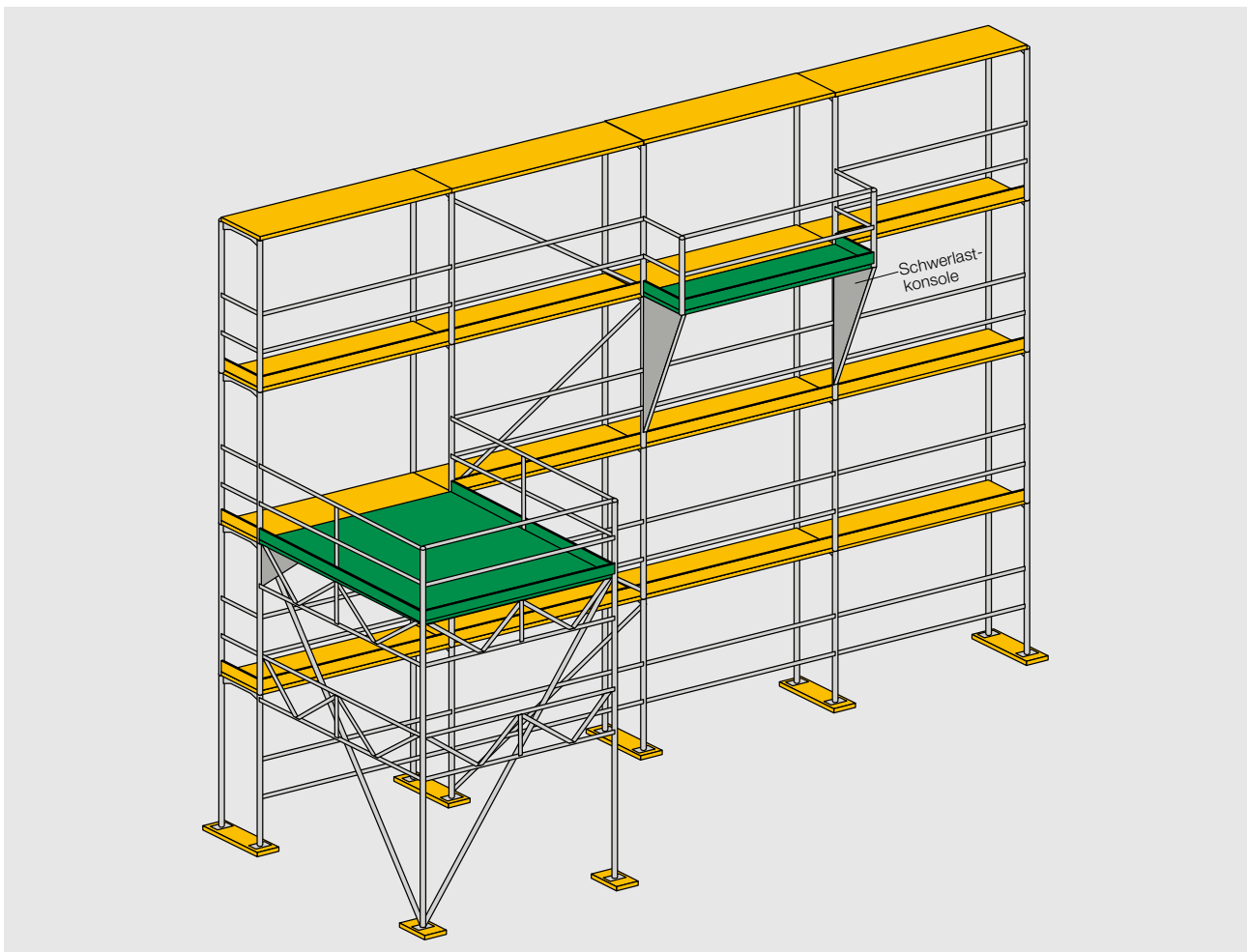


Bild 25: Versetzte Podeste für den Materialumschlag

Materialpodeste sind in der Höhe versetzt anzuordnen und müssen für die auftretenden Lasten dimensioniert werden.

Die zulässige Nutzlast jedes Materialpodestes muss beim Zugang zum Materialpodest gut sichtbar auf einem Schild angegeben sein.

Es ist verboten für den Materialumschlag am Fassadengerüst Seitenschutzbauteile zu demontieren. Dadurch entstehen ungesicherte Absturzstellen.

4.7.2 Bauaufzüge

An Gerüsten für höhere Bauten kommen Bauaufzüge zum Einsatz. An Arbeitsgerüsten von mehr als 25 m Höhe muss mindestens ein Aufzug montiert werden, der vom Hersteller auch für Personentransporte vorgesehen ist (siehe Checkliste «Baugüteraufzüge mit Personenbeförderung», www.suva.ch/67196.d). Der Aufzug ersetzt jedoch nicht die erforderlichen Zugänge.

4.7.3 Schutz bei Durchgängen

Bei Durch- oder Zugängen muss sichergestellt sein, dass niemand durch herunterfallende Gegenstände (Arbeitsmittel oder Baumaterialien) einen Schaden erleidet.

Bewährte Lösungen sind ein Schutzdach oder eine Gerüstverkleidung (Netz) an der Gerüstaußenseite und ein Abdecken der Lücke an der Gerüstinnenseite (Bild 26).

4.7.4 Erdung von Gerüsten

In der Regel werden Gerüste nicht geerdet.

Entlang von Fahr- und Freileitungen bestimmt der Leitungseigentümer die Schutzmassnahmen.

Im Zweifelsfall: Bei Fahrleitungen und Starkstromanlagen Erdungsfachmann kontaktieren.

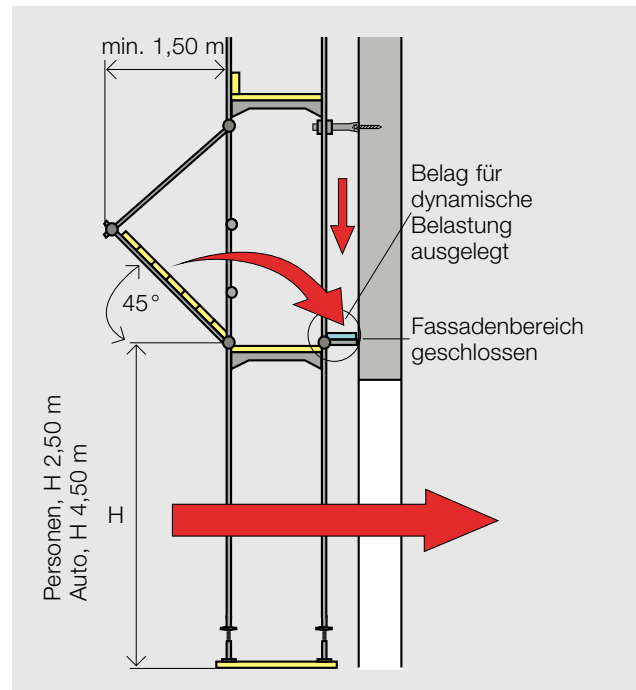


Bild 26: Schutz bei Durchgängen

5 Weitere Publikationen zum Gerüstbau

Gesetze und Richtlinien

- Bauarbeitenverordnung
www.suva.ch/1796.d

Informationsschriften, Merkblätter, Prospekte

- Fassadengerüste – Sicherheit bei der Montage und Demontage
www.suva.ch/44078.d
- Sicheres Arbeiten im Bereich von Liftschächten
www.suva.ch/44046.d
- Acht zentrale Fragen rund um das Rollgerüst
www.suva.ch/84018.d

Checklisten

- Fassadengerüste
www.suva.ch/67038.d
- Baugüteraufzüge mit Personenbeförderung
www.suva.ch/67196.d
- Rollgerüste
www.suva.ch/67150.d

Factsheets

- Sicherheitsanforderungen für Auffangnetze
www.suva.ch/33001.d
- Seitenschutz
www.suva.ch/33017.d
- Gerüstbeläge für Fassadengerüste
www.suva.ch/33020.d
- Anforderungen an Gerüstbeläge im Spenglergang
www.suva.ch/33021.d
- Dachdeckerschutzwand beim Fassadengerüst
www.suva.ch/33022.d
- Dachfangwände
www.suva.ch/33023.d
- Seitenschutz an Fassadengerüsten
www.suva.ch/33024.d
- Gerüstzugänge mit Treppen
www.suva.ch/33025.d
- Persönliche Schutzausrüstung gegen Absturz (PSAgA) im Fassadengerüstbau
www.suva.ch/33029.d

Bestellen Sie diese Publikationen unter dem jeweils angegebenen Link oder auf: www.suva.ch/bau > Material

Weitere Informationen zum Gerüstbau:
www.suva.ch/gerueste

Das Modell Suva Die vier Grundpfeiler



Die Suva ist mehr als eine Versicherung; sie vereint Prävention, Versicherung und Rehabilitation.



Gewinne gibt die Suva in Form von tieferen Prämien an die Versicherten zurück.



Die Suva wird von den Sozialpartnern geführt. Die ausgewogene Zusammensetzung des Suva-Rats aus Vertreterinnen und Vertretern von Arbeitgeberverbänden, Arbeitnehmerverbänden und des Bundes ermöglicht breit abgestützte, tragfähige Lösungen.



Die Suva ist selbsttragend; sie erhält keine öffentlichen Gelder.

Suva
Postfach, 6002 Luzern

Auskünfte
Bereich Bau
Tel. 058 411 12 12
kundendienst@suva.ch

Bestellungen
www.suva.ch/44077.d

Titel
Fassadengerüste
Sicherheit durch Planung

Gedruckt in der Schweiz
Abdruck – ausser für kommerzielle
Nutzung – mit Quellenangabe gestattet.
Erstausgabe: Dezember 2006
Überarbeitete Ausgabe: Januar 2022

Publikationsnummer
44077.d



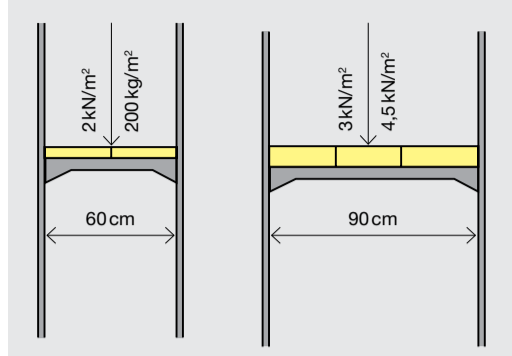
Anhang: Zusammenfassung – Instruktionshilfe

Die beiliegende Zusammenfassung dient als Instruktionshilfe und kann auch zu Kontrollzwecken verwendet werden. Die bildlichen Darstellungen widerspiegeln die gesetzlichen Bestimmungen und gleichzeitig den ordnungsgemässen Ablauf einer Fassadengerüst-Montage bzw. -Demontage. Dieser Anhang ist auch als separate Publikation erhältlich (www.suva.ch/44077-1.d).

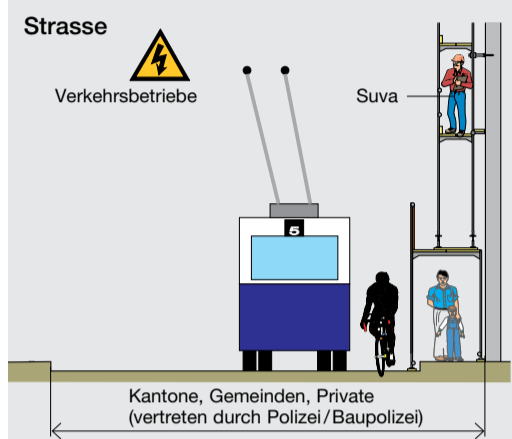
Sicheres Fassadengerüst

Helfen Sie mit, Unfälle zu vermeiden!

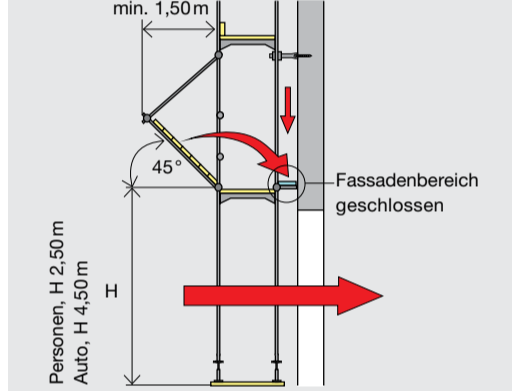
Gerüst/Nutzung



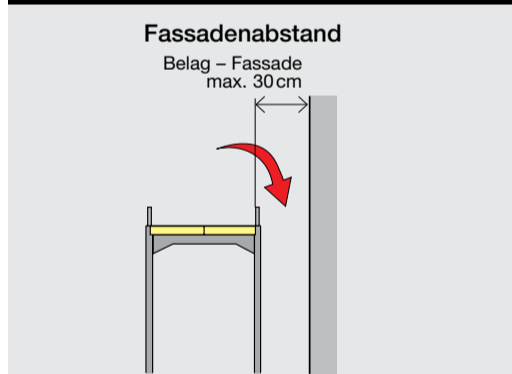
Umfeld



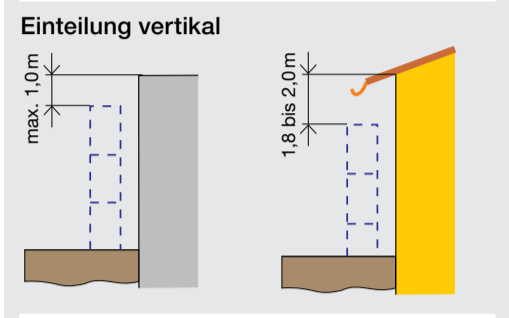
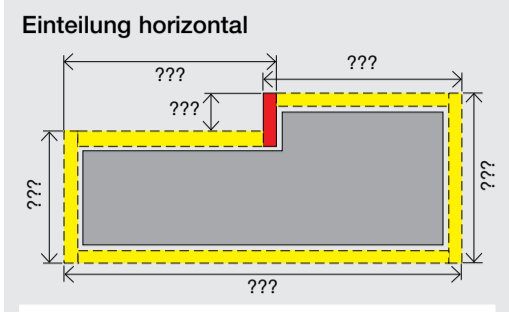
Durchgang/Durchfahrt



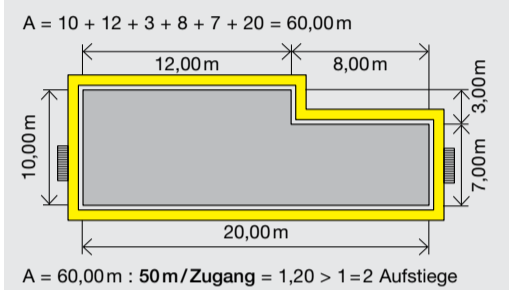
Ausrichten/Absturzrisiko



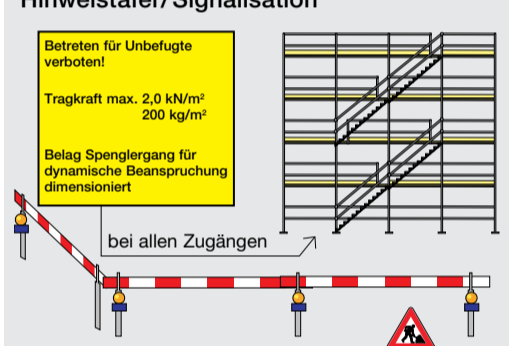
Einteilung/Zugänge



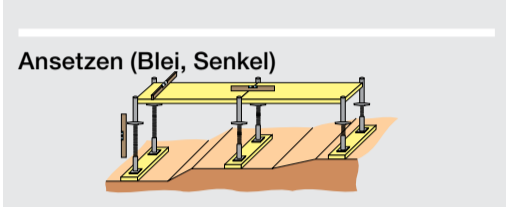
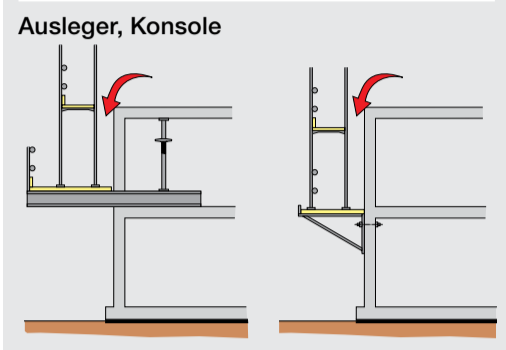
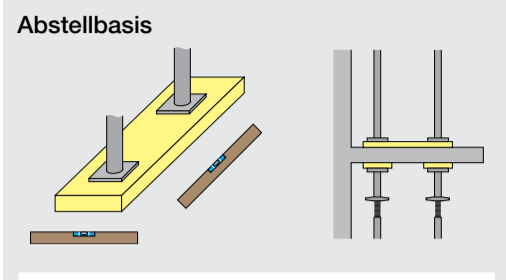
Anzahl Zugänge (Zahlenbeispiel)



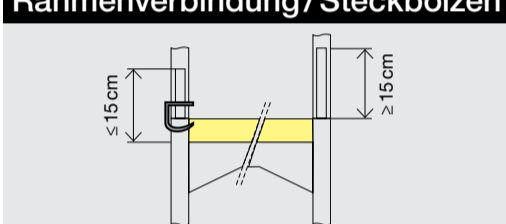
Hinweistafel/Signalisation



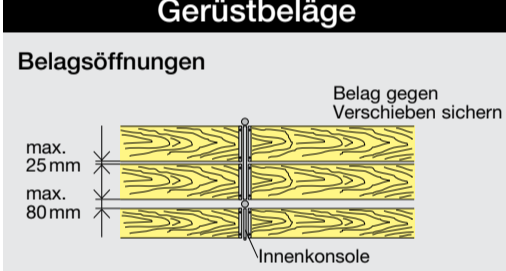
Fundation



Rahmenverbindung/Steckbolzen



Gerüstbeläge

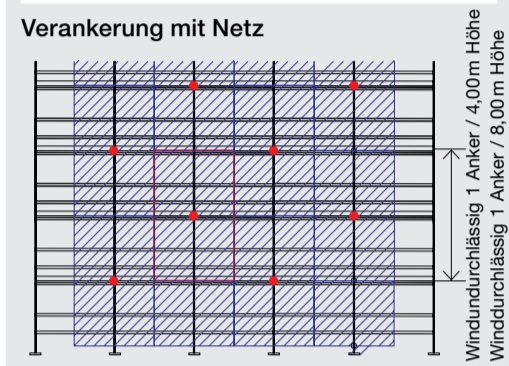
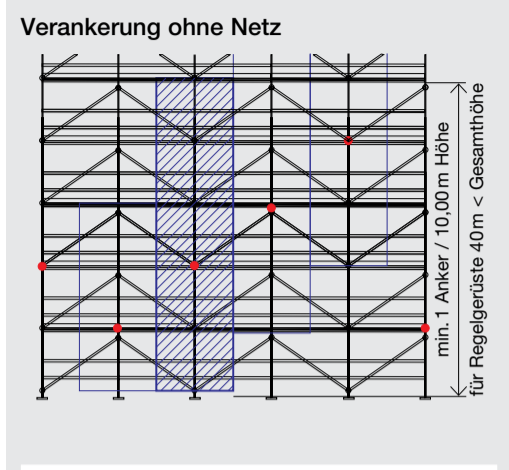


Spannweiten von Gerüstbrettern

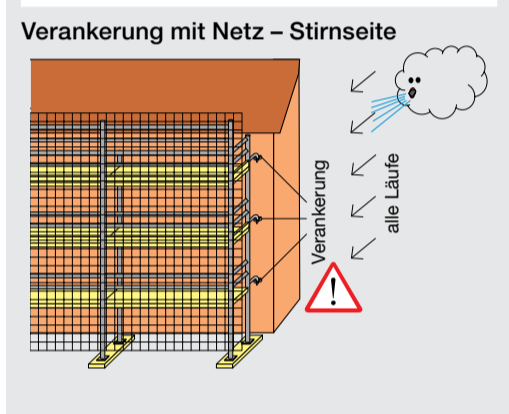
Brettstärke	maximale Spannweite	
Gerüstbretter	2 kN/m² / 200 kg/m²	3 kN/m² / 300 kg/m²
40 mm	2,25 m	2,00 m
45 mm	2,50 m	2,25 m
50 mm	3,00 m	2,50 m

min. 0,2 m | min. 0,2 m | 50 mm | 2 kN/m² | max. 3,0 m

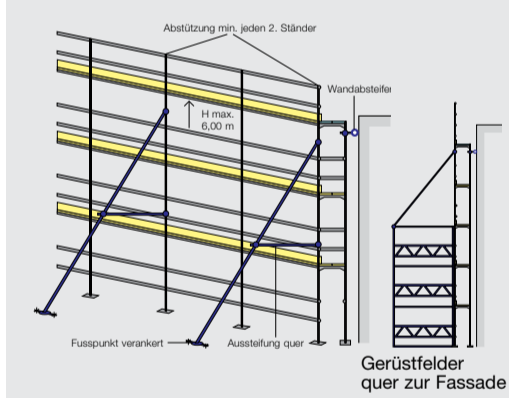
Verankerung/Aussenabstützung



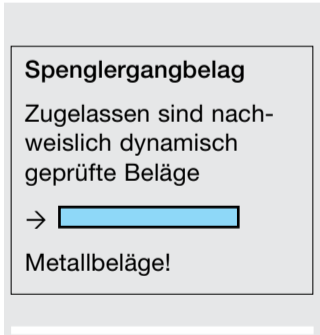
Verankerung mit Netz - Stirnseite



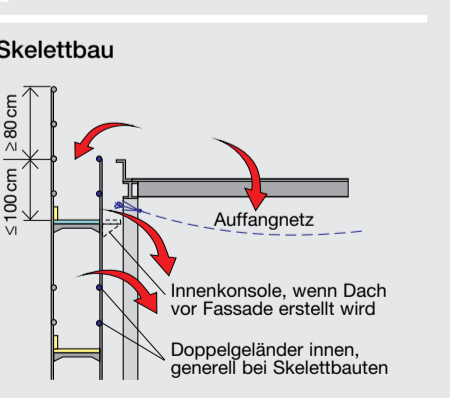
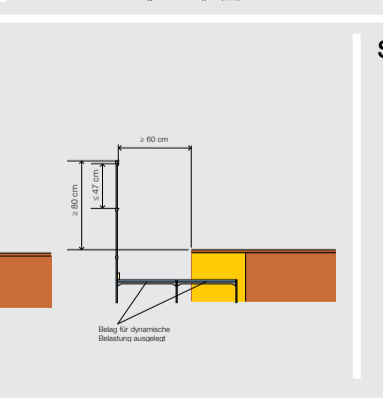
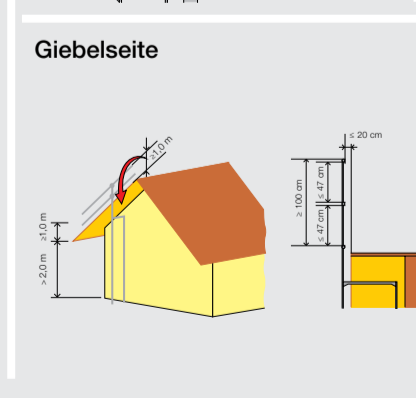
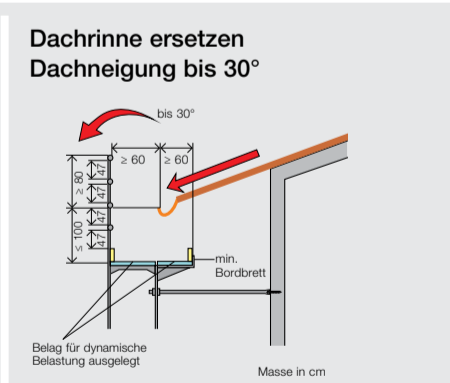
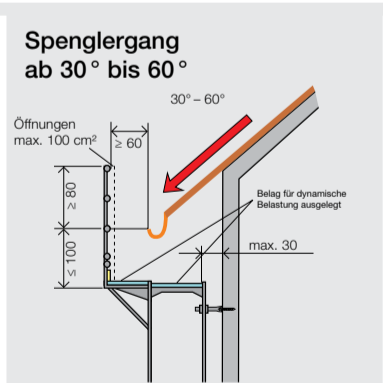
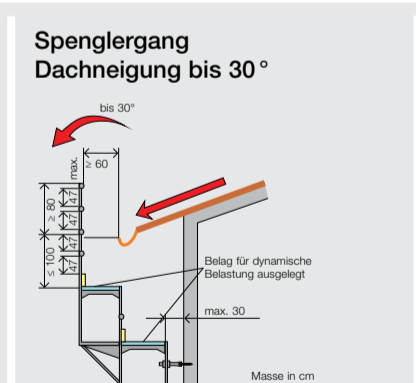
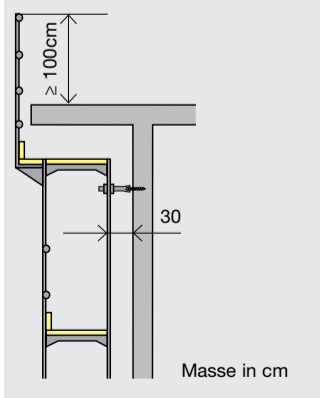
Aussenabstützungen



Gerüst an Dachrand



Flachdach bis 10°



Bestellungen
www.suva.ch/44077-1.d

Publikationsnummer
44077-1.d
Ausgabe: Januar 2022

