



Trasporto e stoccaggio di lastre di vetro in azienda

Lista di controllo

In azienda le lastre di vetro vengono trasportate e stoccate in condizioni di sicurezza?

Se le lastre di vetro e i prodotti in vetro piano sono sprovvisti di sistemi antiribaltamento, non sono imbracati in maniera corretta, se la loro movimentazione non avviene in condizioni di sicurezza, gli addetti ai lavori rischiano di subire gravi infortuni, a volte con esito mortale.

Ecco i pericoli principali:

- rimanere schiacciati o essere colpiti da lastre o intere rastrelliere che si sono rovesciate
- essere colpiti dalla caduta di materiale

Con la presente lista di controllo potete individuare meglio queste fonti di pericolo.

1. Compilate la lista di controllo.

Se rispondete a una domanda con «no» o «in parte», occorre adottare una contromisura che poi annoterete sull'ultima pagina. Tralasciate le domande che non interessano la vostra azienda.

2. Apportate i necessari miglioramenti.

Spiegazione

In questa lista di controllo, quando si parla di vetro piano o lastre di vetro si intendono anche tutti gli altri prodotti in vetro piano.

Requisiti relativi alle rastrelliere di stoccaggio e trasporto

- 1 Sulle rastrelliere è applicata una **targhetta** ben visibile?
Informazioni principali (fig. 1)
- sì
 in parte
 no

- 2 Sulle rastrelliere ci sono dei **dispositivi per la messa in sicurezza del carico**?
- Cinghie di fissaggio provviste di noddolino di arresto con ABS (**Anti-Belt-Slip**)
 - Barre di fissaggio provviste di cinghia di fissaggio con fibbia (fig. 2)
 - Barre di fissaggio sprovviste di cinghia di fissaggio (fig. 3)
 - Sostegni laterali
 - Fascette di serraggio
 - Ecc.
- Non si devono usare cinghie di fissaggio sprovviste di noddolino di arresto con ABS.
- sì
 in parte
 no

- 3 Gli **appoggi inferiori delle lastre** sono rivestiti di gomma o legno per impedire lo scivolamento delle lastre? (Fig. 4)
- sì
 in parte
 no

- 4 Gli **appoggi delle lastre** sono uniti saldamente alla rastrelliera e non sporgono?
- sì
 in parte
 no

- 5 L'**angolo di inclinazione della superficie di appoggio** è maggiore di 4 gradi?
- sì
 in parte
 no

- 6 Le ruote girevoli sono munite di un **dispositivo frenante**? (Fig. 9)
- sì
 in parte
 no

- 7 Sono disponibili il **manuale d'uso**, la dichiarazione di conformità o una prova di sicurezza equivalente?
Il manuale d'uso contiene informazioni importanti riguardanti l'uso previsto, il campo di applicazione consentito, i pericoli, l'utilizzo corretto e la manutenzione.
- sì
 in parte
 no

- 8 Le rastrelliere vengono **controllate** regolarmente per rilevare eventuali danni (controllo visivo)?
- sì
 in parte
 no

- 9 Le **rastrelliere danneggiate** sono contrassegnate e scartate immediatamente?
- sì
 in parte
 no

- 10 I **punti di ancoraggio** per il sollevamento delle rastrelliere, indicati dal fabbricante, sono contrassegnati in modo chiaro?
- sì
 in parte
 no



1 Targhetta indicante le informazioni principali



2 Barre di fissaggio provviste di cinghia di fissaggio con fibbia



3 Barre di fissaggio sprovviste di cinghia di fissaggio



4 Appoggi delle lastre in gomma o legno

Carico e scarico delle rastrelliere

- 11 Prima dell'operazione di carico si verifica che la rastrelliera sia collocata su un **pavimento piano** in condizioni di sicurezza?

Il pavimento deve essere piano, possibilmente orizzontale (inclinazione: massimo 5 mm per metro lineare), resistente e privo di impurità od oggetti abbandonati in giro.

- sì
 in parte
 no

- 12 Si utilizzano soltanto rastrelliere di stoccaggio e trasporto che sono **adatte** alle dimensioni delle lastre di vetro da caricare? (Fig. 5)

Non bisogna mai superare la sporgenza massima della lastra di vetro, che deve essere stabilita dal produttore della rastrelliera di trasporto.

- sì
 no

- 13 I carichi sulle rastrelliere vengono sempre distribuiti in modo **uniforme**? (Fig. 6)

- sì
 no

- 14 Si rispetta sempre la **capacità massima di carico** delle rastrelliere?

- sì
 no

- 15 Si devono rispettare **apposite istruzioni** per le rastrelliere?

Ad esempio per l'inserimento e la rimozione di spessori tra le singole lastre.

- sì
 in parte
 no

- 16 Il carico viene sempre **messo in sicurezza** subito dopo l'operazione di carico?

- sì
 no

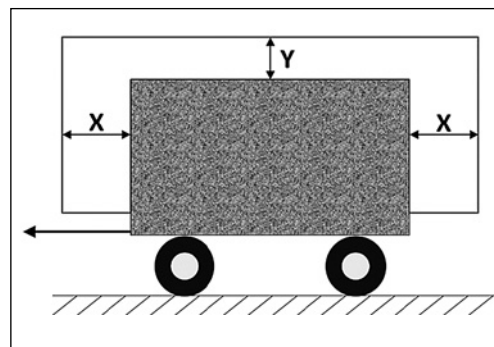
- 17 I **dispositivi di messa in sicurezza** vengono rimossi durante l'operazione di scarico soltanto dopo che il carico è stato collocato su un pavimento piano in condizioni di sicurezza e non può rovesciarsi?

Innanzitutto allentare solo parzialmente le cinghie di fissaggio provviste di nottolini di arresto con ABS/fibbie e verificare che il carico rimanga stabile in posizione verticale.

- sì
 in parte
 no

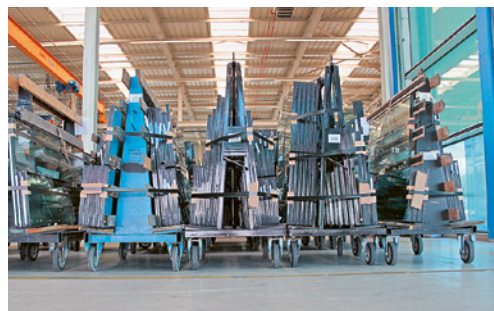
- 18 Se il **carico è danneggiato**, l'operazione di scarico viene preparata nei minimi dettagli e l'ambiente circostante è messo in sicurezza ad ampio raggio?

- sì
 in parte
 no



Lastra di vetro (mm)	X (mm)	Y (mm)
meno di 4	200	100
da 4 a 6	600	400
più di 6	800	600

5 Sporgenza massima della lastra di vetro



6 Carichi distribuiti in modo uniforme sulle rastrelliere



7 Vie di circolazione contrassegnate

Trasporto di rastrelliere

- 19 Le **vie di circolazione** sono contrassegnate ed eventuali **ostacoli** sono segnalati? (Fig. 7)

Ad es. sporgenze, dislivelli, altezza di passaggio massima ridotta

- sì
 in parte
 no

- 20 I **carrelli elevatori a forche**, i **transpallet**, ecc. (carrelli di movimentazione) e i loro rimorchi devono essere caricati in modo che la rastrelliera non possa cadere, rovesciarsi o scivolare accidentalmente? (Fig. 8)

- sì
 in parte
 no



8 Rastrelliera provvista di barre guida per i carrelli elevatori a forche

- 21 I **carrelli elevatori con un carico di lastre** circolano a una velocità adeguata?
- sì
 no

La velocità deve essere sempre adattata alle condizioni della strada. In curva bisogna sempre fare attenzione al rischio elevato di ribaltamento.

- 22 Se possibile, le **rastrelliere su ruote** vengono sempre spostate soltanto manualmente?
- sì
 no

Lo spostamento manuale di una rastrelliera può essere pericoloso in quanto la rastrelliera può urtare contro i piedi o le gambe.

- 23 Le **rastrelliere su ruote**, una volta parcheggiate, sono bloccate per evitarne lo spostamento accidentale?
- sì
 in parte
 no

Ad esempio con un freno di arresto (fig. 9) o dei cunei bloccaruote.

- 24 I **carrelli di trasporto e stoccaggio a quattro ruote** vengono usati esclusivamente su pavimenti piani, senza soglie e resistenti?
- sì
 no

- 25 **Attenzione pericolo di ribaltamento:** sui tratti in pendenza si evita di spostare i carrelli carichi di lastre in direzione obliqua?
- sì
 no

- 26 Si fa attenzione a non trasportare **mai rastrelliere con carichi non distribuiti uniformemente**?
- sì
 no

- 27 Si utilizzano solo **accessori di imbracatura adatti** al trasporto con gru? (Fig. 10)
- sì
 no

Vedi il manuale d'uso della gru e la lista di controllo «Accessori di imbracatura», www.suva.ch/67017.i

- 28 Gli accessori di imbracatura sono agganciati ai **punti di ancoraggio** predisposti sulla rastrelliera?
- sì
 in parte
 no



9 Rastrelliera a ruote dotata di freno di arresto



10 Accessorio di imbracatura adatto

Trasporto con apparecchi di sollevamento

- 29 Si utilizzano **sollevatori a ventosa** (fig. 11) oppure **pinze** per garantire che il carico non possa staccarsi una volta cessata la forza trainante della gru?
- sì
 in parte
 no

- 30 Usando organi di presa a ventosa è garantito che, in caso di mancanza di corrente, la ventosa abbia ancora una **sufficiente riserva di vuoto**?
- sì
 in parte
 no

- 31 Sugli apparecchi di sollevamento è visibile la **portata massima ammissibile**?
- sì
 in parte
 no

- 32 Gli apparecchi di sollevamento vengono sottoposti a **manutenzione regolare** e questi interventi sono documentati?
- sì
 no



11 Utilizzo di un sollevatore a ventosa

Stoccaggio

- 33 Le lastre di vetro sono sempre stoccate in modo da evitare che si ribaltino? sì
 no

La rastrelliera di stoccaggio nella figura 12 è presa in considerazione come possibile soluzione. In caso di stoccaggio intermedio su rastrelliere, bisogna montare un dispositivo antiribaltamento adeguato alla grandezza della lastra.

Organizzazione, formazione e comportamento sul lavoro

- 34 I dipendenti sono stati **istruiti** sull'uso degli agevolatori, sui pericoli associati al trasporto di lastre di vetro e sulle misure di protezione necessarie per prevenirli? sì
 in parte
 no

- 35 La formazione è **documentata**? sì
 in parte
 no

- 36 I superiori **verificano** e fanno rispettare le regole di sicurezza in vigore in azienda? sì
 in parte
 no

- 37 I dipendenti dispongono dei necessari **dispositivi di protezione individuale (DPI)** e li usano? (Fig. 13) sì
 in parte
 no

Esempi:

- calzature di sicurezza
- parapolsi
- guanti di protezione
- occhiali di protezione
- grembiule



12 È impossibile che su questa rastrelliera le lastre possano ribaltarsi.



13 Lavoratore munito di DPI in un magazzino

Regole di sicurezza

- Usare sempre i guanti e le scarpe di protezione durante il prelievo e lo stoccaggio delle lastre di vetro.
- Trasportare solo rastrelliere caricate su entrambi i lati.
- Ecc.

È possibile che nella vostra azienda esistano altre fonti di pericolo su questo argomento. In tal caso, occorre adottare i necessari provvedimenti e annotarli sull'ultima pagina.

Trasporto e stoccaggio di lastre di vetro in azienda

Lista di controllo compilata da: _____

Data: _____

Firma: _____

N.	Misure da adottare	Termine	Incaricato	Liquidato		Osservazione	Controllato	
				Data	Visto		Data	Visto

Data del prossimo controllo: _____

(Raccomandazione: ogni 6 mesi)



Per informazioni: tel. 058 411 12 12, servizio.clienti@suva.ch
 Download e ordinazioni: www.suva.ch/67194.i