

Checkliste

Schraubenspaltmaschine

für das Spalten von Brennholz



Wie sicher arbeiten Sie und Ihre Mitarbeiter an der Schraubenspaltmaschine?

Unfälle an der Schraubenspaltmaschine haben in der Regel schwere Verletzungen zur Folge und sind entsprechend teuer. Betriebssichere Maschinen, geeignete Arbeitskleidung und gut instruiertes Personal reduzieren das Risiko erheblich.

Die Hauptgefahren sind:

- Verletzungen durch Aufwickeln von Kleidung und Handschuhen an der rotierenden Schraube
- Verletzungen durch wegfliegende oder umschlagende Holzstücke

Mit dieser Checkliste bekommen Sie solche Gefahren besser in den Griff.

Im Folgenden finden Sie eine Auswahl wichtiger Fragen zum Thema dieser Checkliste. Sollte eine Frage für Ihren Betrieb nicht zutreffen, streichen Sie diese einfach weg.

Wo Sie eine Frage mit «nein» oder «teilweise» beantworten, ist eine Massnahme zu treffen.

Notieren Sie die Massnahmen auf der Rückseite.

Umgebung

- | | |
|---|--|
| 1 Ist die Holzspaltmaschine standsicher aufgestellt? | <input type="checkbox"/> ja
<input type="checkbox"/> nein |
| 2 Ist der Arbeitsplatz gut beleuchtet? | <input type="checkbox"/> ja
<input type="checkbox"/> nein |
| 3 Ist der Boden rund um die Holzspaltmaschine aufgeräumt, frei von Hindernissen und nicht rutschig? | <input type="checkbox"/> ja
<input type="checkbox"/> nein |



Bild 1: Die Holzzuführvorrichtung und die Verdeckung schützen vor dem Berühren der rotierenden Schraube.

Antrieb / Schalter / Bedienungshebel

- | | |
|---|--|
| 4 Ist der Schalter oder der Bedienungshebel zum Einschalten der Maschine gegen unbeabsichtigtes Betätigen gesichert? | <input type="checkbox"/> ja
<input type="checkbox"/> nein |
| 5 Kann die Bedienungsperson den Ein-Aus-Schalter oder den Bedienungshebel von ihrem Standort aus während des Holzspaltens bedienen? | <input type="checkbox"/> ja
<input type="checkbox"/> nein |
| 6 Ist der Aus-Schalter oder der Bedienungshebel rot und hervorstehend? | <input type="checkbox"/> ja
<input type="checkbox"/> nein |
| 7 Werden elektrisch angetriebene Schrauben nach dem Ausschalten innert 10 Sekunden abgebremst? | <input type="checkbox"/> ja
<input type="checkbox"/> nein |
| 8 Werden Maschinen mit mechanischem Antrieb nach dem Ausschalten sofort stillgesetzt oder wird (z. B. bei zapfwellenangetriebenen Maschinen) der Antrieb von der Schraube getrennt? | <input type="checkbox"/> ja
<input type="checkbox"/> nein |
| 9 Sind die Antriebselemente wie Keilriemen, Zapfwelle usw. verdeckt? | <input type="checkbox"/> ja
<input type="checkbox"/> teilweise
<input type="checkbox"/> nein |
| 10 Werden elektrisch angetriebene Holzspaltmaschinen ausserhalb von Gebäuden über einen Fehlerstromschutzschalter betrieben? | <input type="checkbox"/> ja
<input type="checkbox"/> nein |

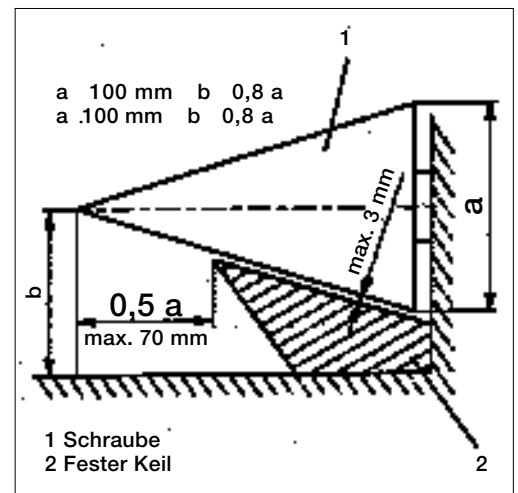


Bild 2: Der Keil unmittelbar bei der Schraube verhindert, dass das Holz am rotierenden Werkzeug mitdreht und herumgeschlagen wird.

Holzzuführung / Spaltbereich

- | | |
|---|--|
| 11 Ist eine Holzzuführvorrichtung mit Handgriff vorhanden? (Bild 1) | <input type="checkbox"/> ja
<input type="checkbox"/> nein |
| 12 Ist die Holzaufgabe so gestaltet, dass das Holz während des Spaltens nicht gehalten werden muss und dass die Holzstücke vor, während und nach dem Spalten nicht auf die Füsse der Bedienungsperson fallen? | <input type="checkbox"/> ja
<input type="checkbox"/> teilweise
<input type="checkbox"/> nein |

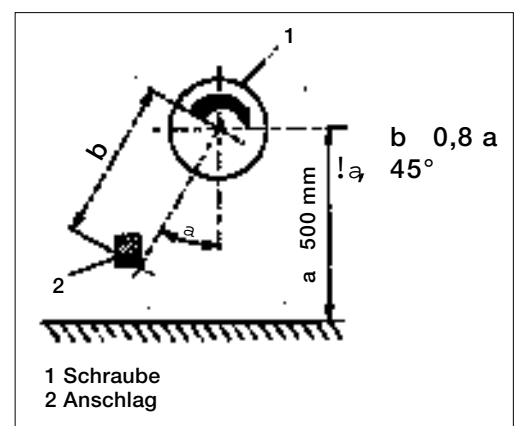


Bild 3: Bei grossen Maschinen muss zusätzlich zum Keil gemäss Bild 2 ein Anschlag vorhanden sein. Siehe Frage 14.

<p>13 Ist eine Verdeckung vorhanden, die die Bedienungsperson oben und seitlich gegen Berühren der Schraube schützt und die die Schraubenspitze vorne um mindestens 25 mm überragt? (Bild 1, 4)</p>	<input type="checkbox"/> ja <input type="checkbox"/> teilweise <input type="checkbox"/> nein
<p>14 Wird zuverlässig verhindert, dass das Holz an der rotierenden Schraube mitdreht und herumgeschlagen wird? (Dies wird durch einen Keil unmittelbar bei der Schraube erreicht [Bild 2]. Bei grossen Maschinen muss zusätzlich ein seitlicher Anschlag vorhanden sein [Bild 3].)</p>	<input type="checkbox"/> ja <input type="checkbox"/> teilweise <input type="checkbox"/> nein
<p>15 Ist eine fest montierte Entstörvorrichtung vorhanden, mit der nicht vollständig gespaltene Holzstücke von der rotierenden Schraube entfernt werden können? (Bild 4)</p>	<input type="checkbox"/> ja <input type="checkbox"/> teilweise <input type="checkbox"/> nein

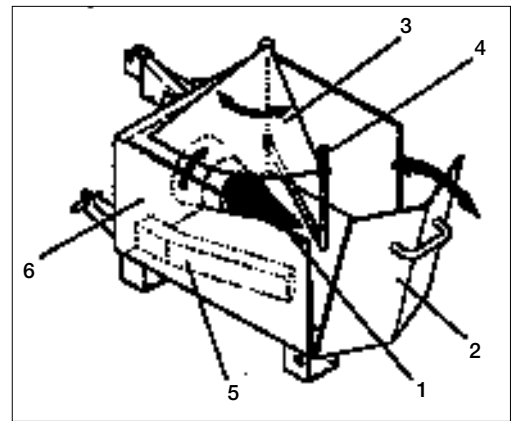


Bild 4: Schraubenspaltmaschine für 1-m-Holz mit:
 1 Schraube
 2 Zuführvorrichtung
 3 Verdeckung oben
 4 Entstörvorrichtung
 5 Anschlag
 6 Seitliche Umwehrung

Transport

<p>16 Sind an der Holzspaltmaschine Räder für den Transport vorhanden? (Bild 5)</p>	<input type="checkbox"/> ja <input type="checkbox"/> nein
<p>17 Sind Transportgriffe vorhanden, und sind diese bei elektrisch angetriebenen Holzspaltmaschinen isoliert? (Bild 5)</p>	<input type="checkbox"/> ja <input type="checkbox"/> nein
<p>18 Sind Holzspaltmaschinen, die für den Transport an einem Fahrzeug angehängt werden, vorschriftsgemäss ausgerüstet? Vorgeschrieben sind (Bild 6): – 2 reflektierende Dreieckrückstrahler – 2 Rückstrahler – Schlusslicht/Blinkanlage – vorne 2 weisse Markierlichter</p>	<input type="checkbox"/> ja <input type="checkbox"/> teilweise <input type="checkbox"/> nein



Bild 5: Transportgriffe und grosse Räder erleichtern den Transport der Spaltmaschine.

Organisation / Schulung / menschliches Verhalten

<p>19 Ist für die Instandhaltung der Holzspaltmaschine eine verantwortliche Person bezeichnet und gemäss Wartungsanleitung instruiert?</p>	<input type="checkbox"/> ja <input type="checkbox"/> teilweise <input type="checkbox"/> nein
<p>20 Wird das Personal periodisch über das sichere Arbeiten an der Holzspaltmaschine instruiert? Wichtige Instruktionsthemen: – Arbeitsplatzorganisation – Verwendung der Schutzeinrichtungen – Tragen der persönlichen Schutzausrüstung</p>	<input type="checkbox"/> ja <input type="checkbox"/> teilweise <input type="checkbox"/> nein
<p>21 Weiss das Personal, dass Holzspaltmaschinen mit elektrischem Antrieb ausserhalb von Gebäuden nur über einen Fehlerstromschutzschalter betrieben werden dürfen?</p>	<input type="checkbox"/> ja <input type="checkbox"/> nein
<p>22 Wird das richtige Verwenden der Schutzeinrichtungen (Zuführeinrichtung, Verdeckungen) von den Vorgesetzten kontrolliert und durchgesetzt?</p>	<input type="checkbox"/> ja <input type="checkbox"/> teilweise <input type="checkbox"/> nein
<p>23 Wird das Tragen der persönlichen Schutzausrüstung (festes Schuhwerk, Augenschutz, anliegende Kleidung, Gehörschutz bei Lärm von mehr als 85 dB[A]) von den Vorgesetzten kontrolliert und durchgesetzt?</p>	<input type="checkbox"/> ja <input type="checkbox"/> teilweise <input type="checkbox"/> nein
<p>24 Liegt für Holzspaltmaschinen mit Baujahr 1997 oder jünger eine Konformitätserklärung des Herstellers vor?</p>	<input type="checkbox"/> ja <input type="checkbox"/> teilweise <input type="checkbox"/> nein

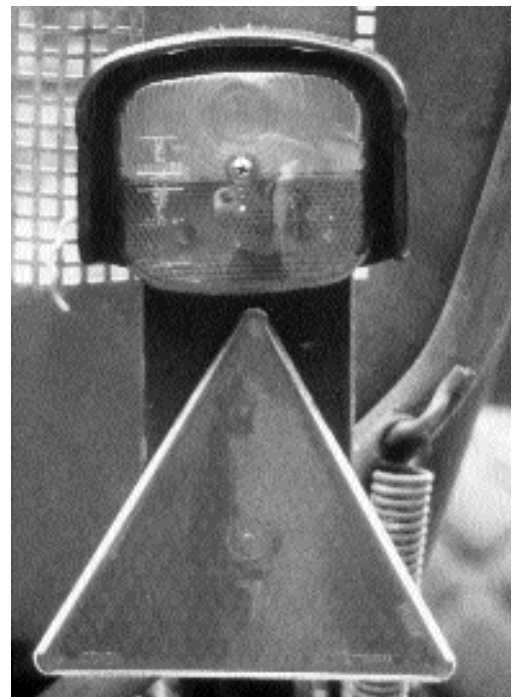


Bild 6: Balken mit reflektierendem Dreieckrückstrahler, Rückstrahler und Schlusslicht/Blinkanlage.

Es ist möglich, dass in Ihrem Betrieb noch weitere Gefahren zum Thema dieser Checkliste bestehen. Ist dies der Fall, treffen Sie die notwendigen Massnahmen (siehe Rückseite).

Checkliste ausgefüllt von:

Datum:

Unterschrift:

**Massnahmenplanung:
Schraubenspaltmaschine für das Spalten von Brennholz**

Marke:

Typ:

Baujahr:

Nr.	Zu erledigende Massnahme	Termin	beauftragte Person	erledigt		Bemerkungen	geprüft	
				Datum	Visum		Datum	Visum
.....
.....
.....
.....
.....
.....
.....
.....

Wiederholung der Kontrolle am:

(Empfehlung: alle 12 Monate)

**Haben Sie Fragen? Rufen Sie uns an, für Auskünfte: Telefon 041-419 55 60
für Bestellungen: Telefon 041-419 58 51, Fax 041-419 59 17**

Suva, Gesundheitsschutz, Postfach, 6002 Luzern, Internet: www.suva.ch

Bestellnummer: 67096.d