

Checkliste

Transport von Holz- und Kunststoffplatten



Wird der Transport stehender Platten in Ihrem Betrieb sicher ausgeführt?

Die Hauptgefahren sind:

- Getroffen und gequetscht werden durch umkippende Platten
- Rückenschäden durch den Plattentransport von Hand
- Fuss- und Zehenverletzungen durch hinunterfallende Platten

Mit dieser Checkliste bekommen Sie solche Gefahren besser in den Griff.

Im Folgenden finden Sie eine Auswahl wichtiger Fragen zum Thema dieser Checkliste.

Wenn Sie beim Kauf von neuen Transportwagen und Hebezeugen eine der folgenden Fragen mit «nein» oder «teilweise» beantworten müssen, sollten Sie die Anschaffung eines alternativen Produktes prüfen.

Bei älteren Wagen und Hebezeugen ist zu prüfen, ob geeignete Verbesserungsmaßnahmen möglich sind. Nötigenfalls ist ein neues, sicherheitskonformes Produkt anzuschaffen.

Notieren Sie die Massnahmen auf der Rückseite.

Transport mit zweirädrigen Wagen

1 Ist der Plattenwagen so gebaut, dass der **Schwerpunkt (S) der Platten** möglichst in der Mitte zwischen den beiden Rädern liegt? (Bild 1)

- ja
 nein

2 Ist die **Ladefläche (L)** des Transportwagens höchstens 8 bis 9 cm breit, so dass zwangsläufig nur wenige Platten geladen werden können?

- ja
 nein

Hinweis: Durch Montieren von Holzkeilen auf der Ladefläche kann die Breite begrenzt werden. Dabei ist allerdings immer dem richtigen Plattenanstellwinkel Rechnung zu tragen. Siehe dazu ebenfalls Frage 3.

3 Beträgt der **Plattenanstellwinkel (A)** auf dem Transportwagen ca. 8° (d. h. Neigung von 13 bis 16 cm auf einer Höhe von 100 cm)?

- ja
 nein

4 Sind die **Transportwege** für die zweirädrigen Plattenwagen schwellenlos und ist das Gefälle nirgends grösser als 5 %?

- ja
 nein

5 % = 5 cm Gefälle auf einer Distanz von 1 m

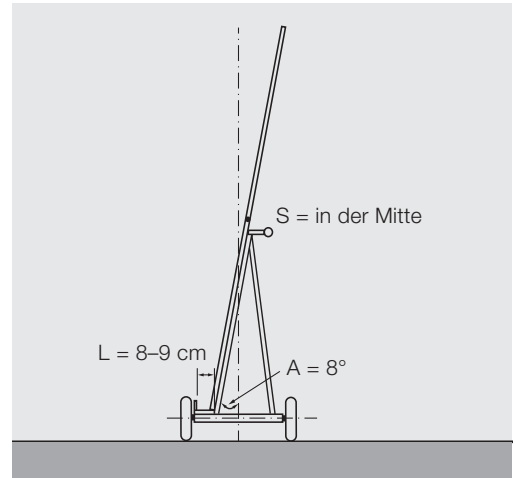


Bild 1: Sicherheitskonformer Transportwagen mit zwei Rädern:

- Schwerpunkt (S) der Ladung: in der Mitte des Wagens
- Ladefläche (L): höchstens 8 bis 9 cm breit
- Anstellwinkel (A): ca. 8°

Transport mit vierrädrigen Transport- und Lagerwagen

5 Ist die **Stütze zum Anlegen der Platten** so angebracht, dass der Schwerpunkt (S) der Platten immer zwischen den Rädern liegt, auch bei eingeschwenkten Lenkrollen? (Bild 2)

- ja
 nein

6 Beträgt der **Radabstand (R)** des Transport- und Lagerwagens immer, also auch bei eingeschwenkten Lenkrollen, mindestens 50 cm?

- ja
 nein

7 Ist der Transport- und Lagerwagen mit einer **Plattenkippsicherung** ausgerüstet, z. B. am Wagen befestigte Gurte oder steckbare Stützen? (Bild 3)

- ja
 nein

8 Ist der Transport- und Lagerwagen mit einer **Feststelleinrichtung** (Bremsse) ausgerüstet?

- ja
 nein

Hinweis: Wenn immer möglich sollte eine Feststelleinrichtung verwendet werden, die das Fahren zwangsläufig verhindert, wenn die Platten nicht gegen Kippen gesichert sind.

9 Ist die **maximale Tragfähigkeit** am Transport- und Lagerwagen gut sichtbar angeschrieben?

- ja
 nein

10 Werden **vierrädrige Transport- und Lagerwagen** nur auf ebenen, schwellenlosen und tragfähigen Böden eingesetzt?

- ja
 nein

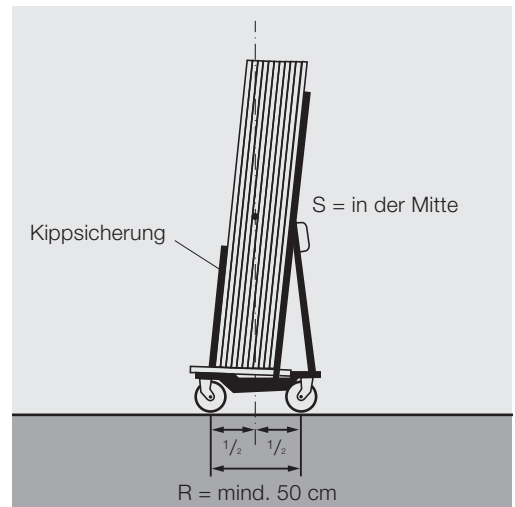


Bild 2: Sicherheitskonformer Transportwagen mit vier Rädern:

- Schwerpunkt (S) der Ladung: in der Mitte zwischen den Rädern
- Abstand (R) bei eingeschwenkten Rollen: mind. 50 cm
- Kippsicherung



Bild 3: Kippsicherung: Wenn die Platten nicht gesichert sind, kann der Plattenwagen nicht verschoben werden.

Transport mit einem Hebezeug

- | | |
|--|--|
| 11 Verwenden Sie eine Klemmzange oder einen Plattengreifer , der sich beim Entlasten des Kranzugs nicht von der Platte lösen kann, z. B. abgleiten? (Bild 4) | <input type="checkbox"/> ja
<input type="checkbox"/> nein |
| 12 Ist bei Verwendung eines Vakuumsauggerätes sichergestellt, dass bei Stromausfall für eine kurze Zeit eine Vakuumreserve vorhanden ist? | <input type="checkbox"/> ja
<input type="checkbox"/> nein |
| 13 Ist die maximale Tragfähigkeit des Hebezeugs deutlich sichtbar angeschrieben? | <input type="checkbox"/> ja
<input type="checkbox"/> nein |



Bild 4: Das Eigengewicht des Greifers mit dem tief liegenden Schwerpunkt verhindert, dass der entlastete Greifer abfällt.

Transport von Hand

- | | |
|---|--|
| 14 Sind zum Abladen, Herausziehen aus dem Lagergestell, Anheben und Wegtragen von Platten Hilfsmittel wie Traggriffe , Sicherheitsschuhe und Handschuhe vorhanden? (Bild 5) | <input type="checkbox"/> ja
<input type="checkbox"/> teilweise
<input type="checkbox"/> nein |
| 15 Wird darauf geachtet, dass die Mitarbeitenden durch das Tragen schwerer Platten nicht übermässig belastet werden?

Hinweis: Wenn immer möglich Transporthilfsmittel wie Wagen, Hebezeuge usw. einsetzen! | <input type="checkbox"/> ja
<input type="checkbox"/> teilweise
<input type="checkbox"/> nein |

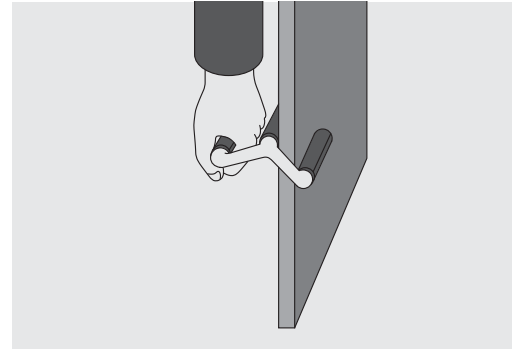


Bild 5: Mit Traggriffen lassen sich Transporte von Hand leichter ausführen. Bei scharfkantigen Platten schützen Handschuhe vor Schnittverletzungen.

Organisation, Schulung, sicheres Arbeiten

- | | |
|--|--|
| 16 Sind in Ihrem Betrieb genügend und geeignete Transporthilfsmittel für die Platten vorhanden (Wagen, Hebezeuge usw.)? | <input type="checkbox"/> ja
<input type="checkbox"/> teilweise
<input type="checkbox"/> nein |
| 17 Sind die Mitarbeitenden über den richtigen Einsatz der Transporthilfsmittel und über die Gefahren und Schutzmassnahmen beim Plattentransport instruiert? | <input type="checkbox"/> ja
<input type="checkbox"/> teilweise
<input type="checkbox"/> nein |
| 18 Ist für die Instandhaltung der Transporthilfsmittel eine verantwortliche Person bestimmt und instruiert? | <input type="checkbox"/> ja
<input type="checkbox"/> nein |
| 19 Ist sichergestellt, dass mit beladenen Transportwagen nicht quer über eine Fläche mit Gefälle gefahren wird (Kippgefahr!)? (Bild 6) | <input type="checkbox"/> ja
<input type="checkbox"/> nein |
| 20 Tragen Ihre Mitarbeitenden die notwendige persönliche Schutzausrüstung wie Schutzhandschuhe, Schutzschuhe usw.? | <input type="checkbox"/> ja
<input type="checkbox"/> teilweise
<input type="checkbox"/> nein |
| 21 Wird die Befolgung der gültigen Regelungen von den Vorgesetzten kontrolliert ?

Beispiele von Sicherheitsregeln finden Sie im nebenstehenden Kasten. | <input type="checkbox"/> ja
<input type="checkbox"/> teilweise
<input type="checkbox"/> nein |

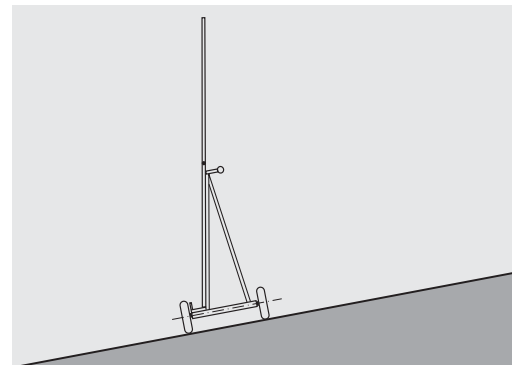


Bild 6: Bei Flächen mit Gefälle besteht die Gefahr, dass die Platten kippen.

Sicherheitsregeln (Hinweis zu Frage 21)

Voraussetzung für ein sicheres Arbeiten ist das Festlegen und Durchsetzen klarer Sicherheitsregeln. Diese Regeln müssen spezifisch auf die Arbeiten und den Betrieb abgestimmt sein. Hilfreich für das Erarbeiten von Sicherheits- und Verhaltensregeln ist die Betriebsanleitung und das Suva-Merkblatt «Regeln schaffen Klarheit» (Bestell-Nr. 66110.d).

Beispiele von Sicherheits- und Verhaltensregeln für den Transport von Holz- und Kunststoffplatten:

- Wir tragen beim Ein- und Auslagern Schutzschuhe sowie Schutzhandschuhe.
- Wir transportieren auf dem einachsigen Transportwagen nur einzelne Platten.
- usw.

Weitere Informationen

- Checkliste «Lagern von Holz- und Kunststoffplatten» (Bestell-Nr. 67025.d)

Es ist möglich, dass in Ihrem Betrieb noch weitere Gefahren zum Thema dieser Checkliste bestehen.

Ist dies der Fall, treffen Sie die notwendigen Massnahmen (siehe Rückseite).

