

Lattes de barrage rouges et blanches en tant que garde-corps périphériques

Exigences

Peut-on utiliser des lattes de barrage rouges et blanches en guise de lisses de garde-corps périphérique? Cette fiche thématique répond à cette question et complète la fiche thématique «Garde-corps périphériques» (www.suva.ch/33017.f).

L'essentiel en bref

- À partir d'une **hauteur de chute de 2 m**, les zones non protégées doivent être sécurisées en permanence avec un garde-corps périphérique en trois parties.
- Pour le garde-corps périphérique, il faut utiliser des **lattes en bois massif**. Les lattes de barrage rouges et blanches peuvent être utilisées si leur utilisation comme garde-corps est conforme à l'ordonnance sur les travaux de construction et à la norme SN EN 13374.
- Dotées d'une section plus petite que les lattes en bois ordinaires, les **lattes de barrage rouges et blanches** sont **moins résistantes** et l'écartement des montants doit être réduit par rapport aux lattes en bois massif.
- L'**écartement maximal** entre les montants est de 2,10 m.
- Les montants doivent être fixés de manière à ne pas pouvoir basculer ni être déplacés de façon involontaire.
- Le garde-corps périphérique doit être **fixé** de sorte qu'il ne puisse ni être enlevé par mégarde, ni se détacher.
- La **lisse haute** doit se situer à au moins 100 cm de la surface praticable.
- Les **lattes endommagées** doivent être remplacées.
- Si avec une **charge horizontale** de 30 kg, la **déformation du garde-corps périphérique** dépasse 55 mm, l'écartement entre les montants doit être réduit.

Ne jamais utiliser d'éléments de panneaux de coffrage comme éléments de garde-corps périphériques!

Écartement maximal entre les montants pour les garde-corps périphériques avec des lattes de barrage: $\leq 2,10$ m.



1 Garde-corps périphérique avec lattes de barrage rouges et blanches. Écartement maximal entre les montants: 2,10 m.



2 L'utilisation de lattes de toit comme main courante dans une cage d'escalier est interdite.

Lattes de garde-corps périphérique

- Seules les **lattes en bois massif** et les **lattes de barrage rouges et blanches** possédant la section requise conviennent en tant que lattes de garde-corps périphérique. Elles doivent satisfaire au moins à la classe de qualité C24 selon EN 338.
- En cas d'utilisation de lattes d'une **autre matière que le bois** ou d'une **autre dimension** que celles mentionnées plus haut, une **vérification statique** devra être effectuée.

Lattes rouges et blanches

- Section minimale: 20 mm x 140 mm
- Écartement maximal entre les montants: 2,10 m

Lattes en bois massif

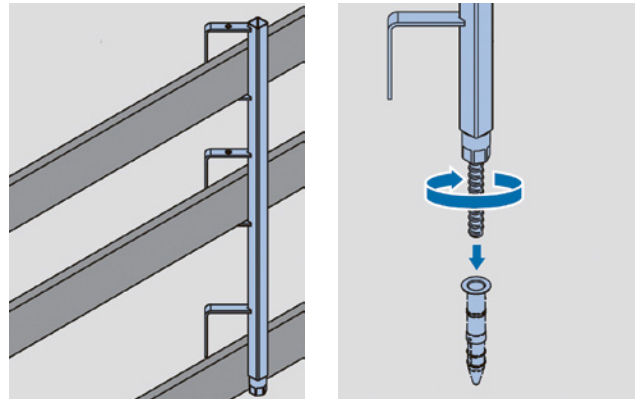
- Section minimale: 27 mm x 125 mm
- Écartement maximal entre les montants: 2,50 m (selon essais Suva et SBA Aarau, 2008)

Montants de garde-corps périphériques

- Les **éléments de garde-corps périphériques** doivent être fixés de manière qu'ils ne puissent ni être enlevés par mégarde, ni se détacher. Pour ce faire, la lisse haute, la lisse intermédiaire et la plinthe doivent être **clouées** ou **calées** sur les montants.
- Les **socles en caoutchouc** doivent être uniquement utilisés pour délimiter une zone et disposés à au moins 2 m du bord de chute (fig. 6).



3 Garde-corps périphérique avec montants à pince



4 et 5 Montants de garde-corps périphériques avec cheville à visser pour fixation dans une dalle de béton



6 Il est interdit de placer un socle en caoutchouc au bord de la dalle car le garde-corps périphérique peut basculer.

Normes et prescriptions applicables

OTConst	Art. 22, 23, 41
SN EN 13374	Garde-corps périphériques temporaires, spécification du produit, méthodes d'essai



Infos complémentaires

Fiche thématique «Garde-corps périphériques», www.suva.ch/33017.f
Fiche thématique «Garde-corps périphériques pour échafaudages de façade», www.suva.ch/33024.f

Suva, secteur génie civil et bâtiment
Tél. 021 310 80 40, genie.civil@suva.ch