



## Entreposage de panneaux en bois et en plastique

### Liste de contrôle

**Dans votre entreprise, le stockage vertical des panneaux est-il sûr?**

Les panneaux non assurés contre le renversement présentent un risque très important lors du feuilletage d'une pile. Malheureusement, on dénombre toujours autant de blessures graves, voire de cas mortels.

**Le principal danger est le coincement ou l'écrasement d'une personne dû:**

- au renversement des panneaux,
- au renversement des compartiments de stockage,
- au renversement de chariots pour panneaux.

Cette liste de contrôle vous permettra de mieux maîtriser ces dangers.

## 1. Remplissez la liste de contrôle.

Si vous avez répondu «non» ou «en partie» à une question, des mesures s'imposent. Veuillez les noter à la dernière page. Si une question ne s'applique pas à votre entreprise, il y a tout simplement lieu de la barrer.

## 2. Mettez en œuvre des améliorations nécessaires.

### Entreposage de panneaux

- 1 Les panneaux sont-ils entreposés dans votre entreprise de manière à ne pas pouvoir se renverser et blesser des personnes?
- oui  
 en partie  
 non

#### Solutions possibles:

(Voir également les figures)

- 1.1 Les panneaux sont stockés dans des **compartiments de 80 cm de large maximum**.

ou:

- 1.2 Les panneaux sont stockés dans des **compartiments de largeur réglable**. Celle-ci peut être supérieure à 80 cm, si l'on veille à ce que l'espace libre ne dépasse jamais 40 cm (par ex. compartiment avec protection contre le renversement à emboîter).

ou:

- 1.3 Les **panneaux de même type et de mêmes dimensions** sont entreposés dans un **compartiment ouvert sur un côté**, avec un angle d'inclinaison de  $8^\circ$ . Comme les panneaux sont tous identiques, on prendra toujours le premier dans le compartiment. Il n'est plus (et ne doit plus être) nécessaire de «feuilleter».

ou:

- 1.4 **Des panneaux de dimensions et de type divers** sont entreposés dans un **compartiment ouvert sur un côté**, avec un angle d'inclinaison de  $8^\circ$ . Pour «feuilleter», on utilise une **protection contre le renversement**, par ex.:

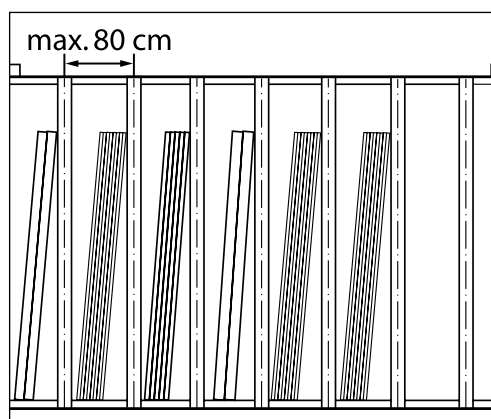
- des supports à emboîter,
- une armature d'ancrage pivotante,
- des sangles.

ou:

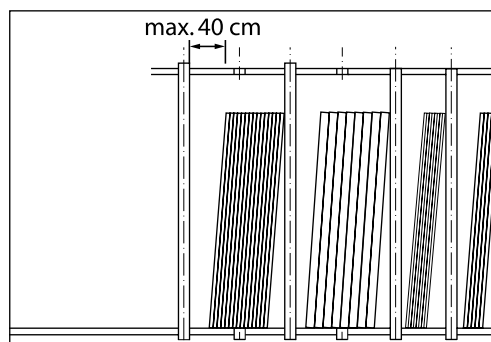
- 1.5 Les panneaux sont entreposés dans un **chariot de transport et de stockage à 4 roues**, conforme aux exigences de sécurité mentionnées dans la liste de contrôle «Transport de panneaux en bois et en plastique» (réf. 67026).

#### Remarques relatives aux points 1.1 et 1.2

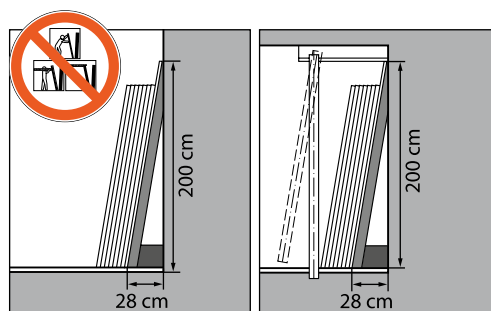
- Afin de pouvoir manipuler les panneaux dans les compartiments sans trop d'efforts, il est judicieux de poser un revêtement de sol sur lequel les panneaux peuvent glisser facilement ou de placer un galet à l'entrée des compartiments qui dépasse d'environ 5 mm la surface d'entreposage.
- L'idéal est que la surface d'entreposage se situe 10 mm au-dessus du niveau de la plate-forme du chariot de transport.



Solution 1.1 Compartiment de largeur fixe (80 cm maximum).

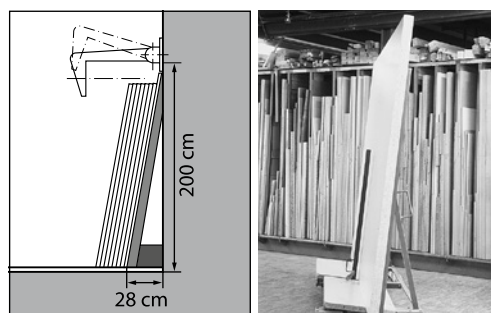


Solution 1.2 Compartiment à largeur réglable. L'espace libre ne doit pas dépasser 40 cm.



Solution 1.3 Compartiment ouvert sur un côté pour panneaux de même type et de mêmes dimensions. Feuilletage interdit!

Solution 1.4 Un support à emboîter sert de protection contre le renversement lors du feuilletage.



Solution 1.4 Une armature d'ancrage pivotante sert de protection contre le renversement lors du feuilletage.

Solution 1.5 Chariot de transport et de stockage conforme aux normes de sécurité, avec protection contre le renversement des panneaux et blocage des roues pour charger et décharger. Le centre de gravité des panneaux se situe au milieu du chariot, entre les roues.

- 2 Le système d'entreposage des panneaux est-il conçu de telle sorte que des forces latérales puissent être supportées sans problème et qu'il n'existe aucun risque de renversement ou de chute?
- oui  
 non

### Stockage intermédiaire de panneaux

- 3 Lors de la livraison et juste avant le débitage, les panneaux sont-ils entreposés de façon à ne pas pouvoir se renverser?
- oui  
 en partie  
 non

Un stockage conforme au point 1.4 est approprié.  
Si un feuilletage est totalement exclu, on peut renoncer à une protection contre le renversement.

### Organisation, formation, comportement

- 4 La capacité de stockage est-elle toujours suffisante pour l'entreposage de tous les panneaux, y compris ceux livrés en supplément?
- oui  
 non

- 5 Existe-t-il des règles claires spécifiant que la capacité de stockage doit être contrôlée avant toute commande de nouveaux panneaux?
- oui  
 non

- 6 Les collaborateurs connaissent-ils les risques potentiels liés aux panneaux stockés verticalement?
- oui  
 en partie  
 non

- 7 Votre personnel porte-t-il les équipements de protection individuelle nécessaires (par ex. chaussures de sécurité, gants de protection)?
- oui  
 en partie  
 non

- 8 Vos collaborateurs savent-ils que le «feuilletage» est interdit si le stock de panneaux n'est pas équipé d'une protection contre le renversement?
- oui  
 en partie  
 non

- 9 Le signal d'interdiction «Feuilletage interdit» est-il bien visible à proximité immédiate du stock de panneaux?
- oui  
 non

- 10 Les supérieurs contrôlent-ils périodiquement le respect des règles établies et corrigent-ils les lacunes?
- oui  
 en partie  
 non

**Voir encadré ci-contre.**

- 11 Les supérieurs hiérarchiques contrôlent-ils régulièrement si les règles de sécurité sont correctement appliquées?
- oui  
 en partie  
 non

### Règles de sécurité internes

L'élaboration et l'application de règles de sécurité claires constituent les bases indispensables pour un travail en toute sécurité. A cet effet, les règles doivent être adaptées spécifiquement à la situation interne de l'entreprise. La publication Suva «Des règles pour davantage de sécurité» ([www.suva.ch/66100.f](http://www.suva.ch/66100.f)) constitue une grande aide lors de l'élaboration de ces règles.

Exemples de règles de sécurité et de comportement lors du stockage de panneaux:

- Nous n'entreposons des panneaux que dans des lieux définis et prévus à cet effet.
- Nous ne feuilletterons que s'il existe un dispositif de protection contre le renversement.
- Il est interdit de retenir les panneaux manuellement.
- Lorsque cela est possible, nous utilisons des chutes de panneaux et maintenons en ordre le lieu d'entreposage des panneaux.
- Nous portons des gants de protection et des chaussures de sécurité pour manipuler les panneaux.
- Etc.



Il est interdit de retenir les panneaux à la main ou avec un support. Réf. Suva: 1729/66.

Si vous avez constaté d'autres dangers concernant le thème de cette liste de contrôle dans votre entreprise, veuillez également noter au verso les mesures qui s'imposent.

**Entreposage de panneaux en bois et en plastique**

Liste de contrôle remplie par: \_\_\_\_\_

Date: \_\_\_\_\_

Signature: \_\_\_\_\_

N°	Mesure à mettre en œuvre	Délai	Respon- sable	Mesure exécutée		Remarques	Contrôle	
				Date	Visa		Date	Visa

Prochain contrôle le: \_\_\_\_\_

(recommandé: tous les 6 mois)

Edition: avril 2020

Référence: 67025.f



**Renseignements: tél. 058 411 12 12, [service.clientele@suva.ch](mailto:service.clientele@suva.ch)  
Téléchargement et commandes: [www.suva.ch/67025.f](http://www.suva.ch/67025.f)**

Suva, sécurité au travail, case postale 287, 1001 Lausanne



Schweizerische Eidgenossenschaft  
Confédération suisse  
Confederazione Svizzera  
Confederaziun svizra

Financé par la CFST  
[www.cfst.ch](http://www.cfst.ch)