

# Lista di controllo

## Trasporto di pannelli di legno e di plastica



**Il trasporto di pannelli in verticale viene eseguito in condizioni di sicurezza?**

Ecco i pericoli principali:

- essere colpiti o schiacciati dal rovesciamento dei pannelli
- danni alla schiena dovuti alla movimentazione manuale di pannelli
- lesioni ai piedi e alle dita dei piedi in seguito alla caduta dei pannelli

Con la presente lista di controllo potete individuare meglio queste fonti di pericolo.

Qui di seguito trovate una serie di domande sul trasporto di pannelli di legno e di plastica.

**Se in previsione dell'acquisto di nuovi carrelli di trasporto e apparecchi di sollevamento compilate la lista di controllo e rispondete «no»  oppure «in parte»  , vi consigliamo di valutare la possibilità di acquistare un prodotto alternativo.**

**Per i carrelli e gli apparecchi di sollevamento obsoleti bisogna valutare se è possibile adattarli. Se necessario, si dovrà acquistare un nuovo prodotto conforme alle norme di sicurezza.**

Annotate le misure di sicurezza sul retro.

## Trasporto con carrelli a due ruote

1	Il carrello portapannelli è realizzato in modo tale che il <b>baricentro dei pannelli (S)</b> si trova il più possibile fra le due ruote del carrello? (Fig. 1)	<input type="checkbox"/> sì <input type="checkbox"/> no
2	Il <b>piano di carico (L)</b> del carrello ha una <b>larghezza</b> massima di 8–9 cm, in modo da non dover sovraccaricare il carrello?  Avvertenza: la larghezza del piano di carico può essere limitata montando dei cunei di legno. Accertarsi che i pannelli abbiano sempre la giusta inclinazione (vedi anche la domanda 3).	<input type="checkbox"/> sì <input type="checkbox"/> no
3	L' <b>angolo d'inclinazione (A)</b> dei pannelli sul carrello è di circa 8° (ossia un'inclinazione da 13 a 16 cm su un'altezza di 100 cm)?	<input type="checkbox"/> sì <input type="checkbox"/> no
4	I <b>passaggi</b> dove transitano i carrelli portapannelli sono privi di soglie e la loro pendenza non supera il 5%?  (5% = 5 cm di pendenza su una distanza di 1 m)	<input type="checkbox"/> sì <input type="checkbox"/> no

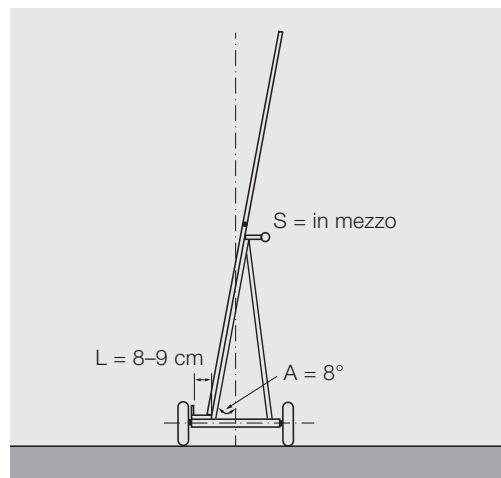


Fig. 1: carrello a due ruote conforme ai principi di sicurezza:

1. Baricentro (S) del carico: in mezzo al carrello
2. Piano di carico (L): larghezza massima 8–9 cm
3. Angolo d'inclinazione (A): circa 8°

## Trasporto e stoccaggio con carrelli a quattro ruote

5	Il <b>sostegno dei pannelli</b> è montato in modo tale che il baricentro dei pannelli (S) si trova sempre fra le ruote anche con le rotelle di guida girate all'interno? (Fig. 2)	<input type="checkbox"/> sì <input type="checkbox"/> no
6	La <b>distanza fra le ruote (R)</b> è sempre come minimo di 50 cm anche con le rotelle di guida girate all'interno?	<input type="checkbox"/> sì <input type="checkbox"/> no
7	Il carrello usato per il trasporto e lo stoccaggio di pannelli è dotato di una <b>protezione antiribaltamento</b> (es. cinture fissate al carrello e sostegni infilabili)? (Fig. 3)	<input type="checkbox"/> sì <input type="checkbox"/> no
8	Il carrello è equipaggiato di un <b>dispositivo di arresto</b> (freno di stazionamento)?  Avvertenza: per quanto possibile si deve usare un freno di stazionamento, il cui scopo è impedire la messa in marcia del carrello quando i pannelli non sono assicurati contro il ribaltamento.	<input type="checkbox"/> sì <input type="checkbox"/> no
9	Sul carrello è indicata in modo chiaro e visibile la <b>portata massima</b> ?	<input type="checkbox"/> sì <input type="checkbox"/> no
10	I <b>carrelli a quattro ruote</b> vengono usati esclusivamente su pavimenti piani, senza soglie e resistenti?	<input type="checkbox"/> sì <input type="checkbox"/> no

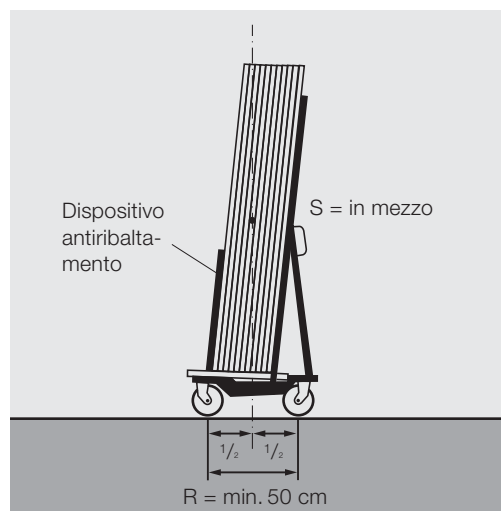


Fig. 2: carrello a quattro ruote conforme alle norme di sicurezza:

1. Baricentro (S) del carico: in mezzo al carrello (fra le ruote)
2. Distanza (R) a rotelle girate all'interno: min. 50 cm
3. Dispositivo antiribaltamento



Fig. 3: dispositivo antiribaltamento: se i pannelli non sono fissati, il carrello non può essere spostato.

## Trasporto con un apparecchio di sollevamento

- 11 Si impiega un **organo di presa a pinza** che non si stacca o non si sfilia dal pannello una volta cessata la forza trainante della gru? (Fig. 4)
- sì  
 no
- 12 Usando organi di presa a ventosa è sicuro che, in caso di mancanza di corrente, la ventosa abbia ancora una sufficiente **riserva di vuoto**?
- sì  
 no
- 13 Sull'apparecchio di sollevamento è indicata in modo chiaro e visibile la **portata massima**?
- sì  
 no



Fig. 4: grazie al peso proprio con il baricentro in basso l'organo di presa non si stacca anche quando non è sotto trazione.

## Movimentazione manuale

- 14 Per scaricare i pannelli, per prelevarli dalla scaffalatura, per sollevarli e per trasportarli sono a disposizione strumenti appropriati come **maniglie, calzature di sicurezza e guanti**? (Fig. 5)
- sì  
 in parte  
 no
- 15 Si provvede a non sottoporre i propri lavoratori a sforzi eccessivi quando sollevano **pannelli pesanti**?
- sì  
 in parte  
 no
- Avvertenza: se possibile utilizzare degli agevolatori (es. carrelli, apparecchi di sollevamento ecc.).**

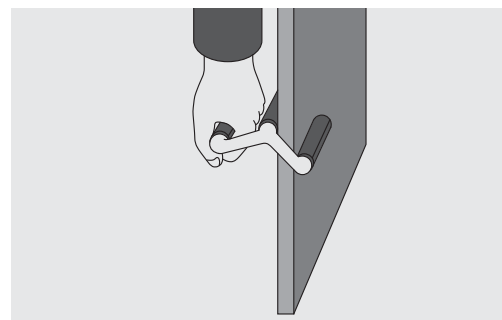


Fig. 5: con un'impugnatura adeguata è più facile la movimentazione manuale dei pannelli. Con i pannelli dotati di spigoli vivi, è necessario usare i guanti per proteggersi dalle ferite da taglio.

## Organizzazione, formazione, comportamento sicuro

- 16 Nella vostra azienda è disponibile un numero sufficiente di **ausili di trasporto** (carrelli, apparecchi di sollevamento ecc.) e questi sono adeguati?
- sì  
 in parte  
 no
- 17 Il personale è stato informato su come utilizzare correttamente gli **ausili di trasporto**, sui rischi ad essi connessi e sulle misure di protezione da rispettare durante il trasporto di pannelli?
- sì  
 in parte  
 no
- 18 È stata designata e istruita una persona per la **manutenzione degli ausili di trasporto**?
- sì  
 no
- 19 Si evita di attraversare le superfici in pendenza con i carrelli carichi di pannelli (pericolo di ribaltamento)? (Fig. 6)
- sì  
 no
- 20 I lavoratori utilizzano i necessari **dispositivi di protezione individuale** (es. guanti e scarpe antinfortunistiche ecc.)?
- sì  
 in parte  
 no
- 21 I **superiori vigilano** sul rispetto delle **regole di sicurezza**?
- sì  
 in parte  
 no
- Alcuni esempi di regole sono riportati nel riquadro qui accanto.

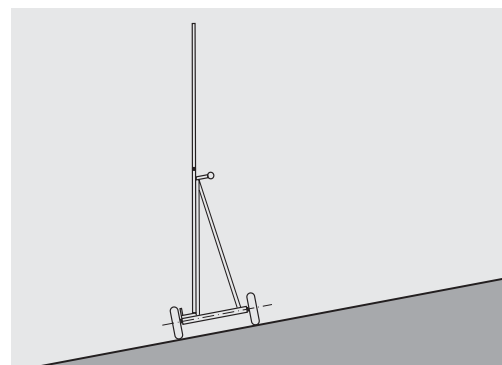


Fig. 6: se la superficie è in pendenza, i pannelli rischiano di ribaltarsi.

### Regole di sicurezza (vedi domanda 21)

Per poter lavorare in condizioni di sicurezza è fondamentale mettere per iscritto e imporre il rispetto di determinate regole, le quali devono essere formulate tenendo conto delle caratteristiche specifiche della macchina e dell'azienda. Per elaborare una serie di regole di sicurezza e comportamento sono utili il manuale d'uso della macchina e l'opuscolo Suva «Regole chiare per tutti» (codice 66110.i).

Esempi:

- Usare sempre i guanti di protezione e le scarpe antinfortunistiche durante le operazioni di prelievo e stoccaggio dei pannelli.
- Sul carrello monoasse trasportare solo un pannello alla volta.
- Ecc.

### Ulteriori informazioni

- Lista di controllo «Deposito pannelli di legno e di plastica», codice Suva 67025.i

È possibile che nella vostra azienda esistano altre fonti di pericolo riguardanti il tema della presente lista di controllo. In tal caso, occorre adottare i necessari provvedimenti (vedi retro).

