

Échelles fixes

Échelles d'accès pour machines et regards de visite

L'essentiel en bref

- Les échelles fixes sont autorisées uniquement si elles servent **rarement** (une fois par mois env.) ou, si elles servent plus souvent, seulement pour franchir une faible hauteur (max. 2 m).
- On utilise des échelles fixes uniquement aux **endroits où l'on ne transporte pas de matériel volumineux et lourd**.
- L'**accès** aux échelles doit rester libre de tout obstacle pouvant constituer un risque de trébuchement.
- Pour l'échelle, il faut choisir le **matériau approprié** en fonction des conditions périphériques, y compris pour les chevilles et moyens de fixation (p. ex., dans un environnement particulièrement corrosif, de l'acier inoxydable adapté).
- Le montage, le contrôle et l'entretien des échelles doivent être exécutés selon les **instructions du fabricant**.
- La **surface des girons** doit être **antidérapante**.
- Le **point de sortie** des échelles doit être sécurisé, afin qu'on ne puisse pas s'y engager involontairement.
- Le **point de sortie** des échelles fixes doit être pourvu d'un **dispositif d'aide à la sortie**.

Certaines dimensions peuvent différer en fonction de la **norme applicable**:

- les échelles d'accès pour regards de visite doivent être conformes à la norme SN EN 14396
- les échelles d'accès pour machines doivent être conformes à la norme SN EN ISO 14122-4



1 Canne utilisée pour descendre dans un regard de visite

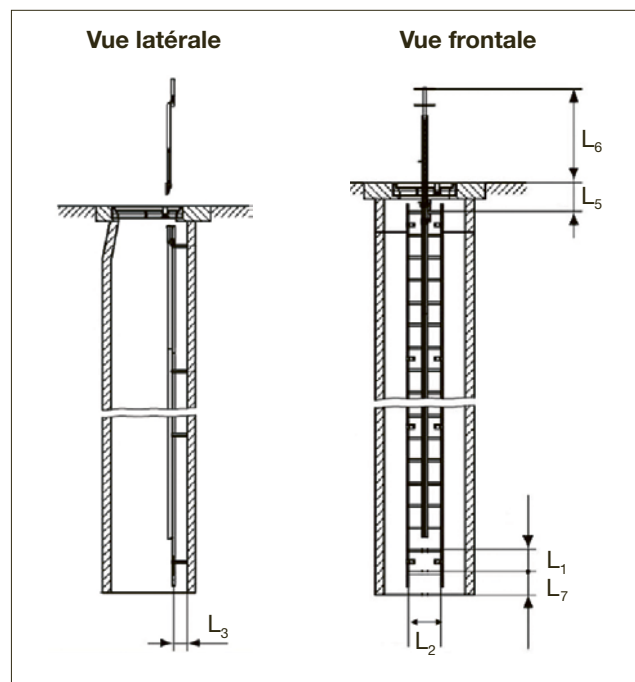
Échelles d'accès pour regards de visite

Les nouveaux regards de visite de profondeur supérieure à 50 cm seront équipés d'une échelle fixe. Les anciens regards de visite dépourvus d'échelle fixe seront mis en conformité ou équipés d'un autre moyen d'accès sûr mis à disposition, p. ex. une échelle mobile pour regard de visite.

Principales dimensions (fig. 2)

- L_1 Distance entre les points supérieurs de deux barreaux successifs: 250–300 mm
- L_2 Largeur des barreaux: min. 300 mm
- L_3 Écartement minimal de sécurité en tout point: 150 mm
- L_6 Longueur de la canne nouvelles échelles (depuis 2005): min. 1000 mm anciennes échelles: min. 600 mm
- L_7 Distance entre le barreau du bas et le fond du regard: $\leq L_1$

Autres dimensions: voir prescriptions du fabricant ou des cantons ou figurant dans la norme SN EN 14396.

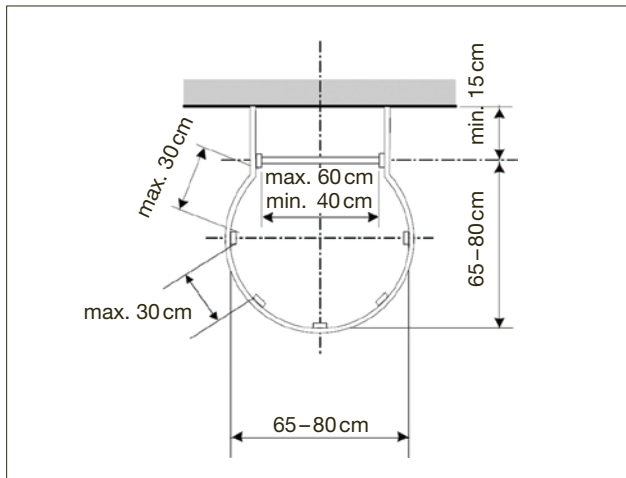


2 Échelle à deux montants et canne (schéma: SN EN 14396)

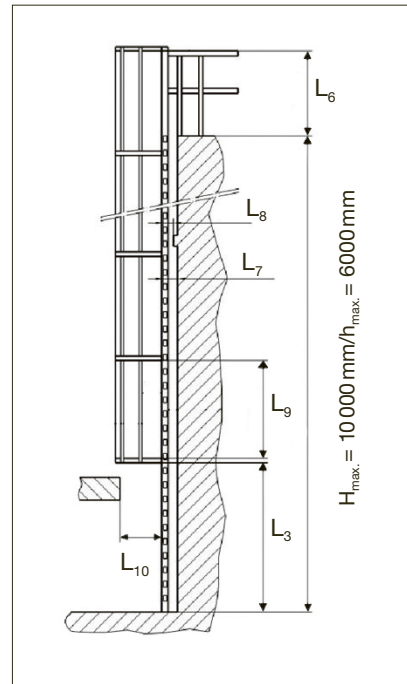
Échelles d'accès pour machines

Principales dimensions (fig. 3 à 5)

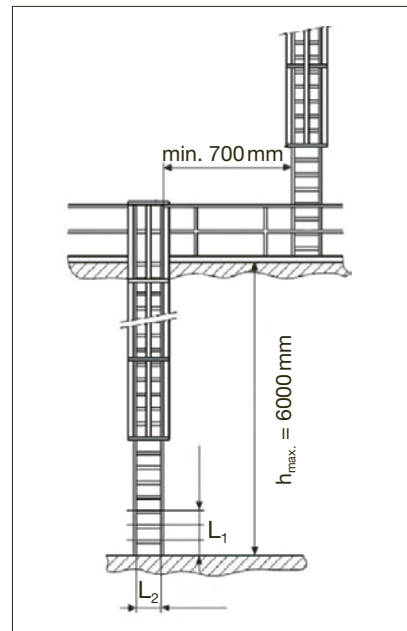
- H_{\max} Hauteur d'une volée d'échelle unique: max. 10 000 mm
- h_{\max} Hauteur d'une échelle sous la forme de volées décalées: max. 6 000 mm
- Hauteur d'une échelle sans crinoline ou antichute mobile: max. 3 000 mm
- L_1 Distance entre deux échelons successifs: 225–300 mm
- L_2 Longueur d'un échelon: 400–600 mm
- L_3 Distance entre l'aire de départ et l'arceau inférieur: 2 200–3 000 mm
- L_4 Distance de l'échelon à la crinoline: 650–800 mm
- L_5 Distance entre deux filants de la crinoline: max. 300 mm
- L_6 Distance entre le niveau du sol et le sommet de la canne (garde-corps): min. 1 100 mm
- L_7 Profondeur de la surface d'appui: min. 200 mm
- L_8 Profondeur de la surface d'appui par rapport aux obstacles: min. 150 mm
- L_9 Distance entre les arceaux: max. 1 500 mm
- L_{10} Distance entre l'échelle et les parties fixes de la zone environnante: min. 600 mm



3 Échelle à crinoline vue d'en haut



4 Vue latérale d'une échelle fixe (schéma: SN EN ISO 14122-4)



5 Vue de face d'une échelle fixe (schéma: SN EN ISO 14122-4)

Prescriptions et normes déterminantes

Ordonnance sur les travaux de construction (OTConst)	Art. 15
Ordonnance sur la prévention des accidents (OPA)	Art. 18, 19, 27
SN EN 14396	Échelles fixes pour les regards de visite
EN ISO 14122-4	Sécurité des machines – Moyens d'accès permanents aux machines – Partie 4: Échelles fixes
SN EN 353	Équipement de protection individuelle contre les chutes de hauteur



Infos complémentaires

Feuillet Suva: La sécurité lors de travaux dans des puits, des fosses ou des canalisations:
www.suva.ch/44062.f

Suva, secteur génie civil et bâtiment
 Tél. 021 310 80 40, genie.civil@suva.ch