



Le travail à la scie circulaire de chantier

Comment réduire le risque

1 Exigences techniques en matière de sécurité 4

2 Cape protectrice 5

3 Couteau diviseur 7

4 Guide longitudinal et guide intermédiaire 8

5 Poussoirs 9

6 Règles importantes pour l'emploi des scies circulaires de chantier 12

Les accidents liés aux scies circulaires de chantier entraînent souvent de graves blessures. Vous pouvez éviter ces accidents en prenant à temps les mesures de sécurité qui s'imposent.

Trois questions sont déterminantes en la matière.

Le travail est-il effectué uniquement avec des machines sûres?

Les dispositifs de protection nécessaires sont-ils disponibles?

Les utilisateurs reçoivent-ils une instruction sur l'emploi de la machine et des dispositifs de protection?

Ce feuillet vous fournit des conseils de sécurité très importants. Vous trouverez de plus amples informations dans la liste de contrôle «Scies circulaires de chantier» sur www.suva.ch/67003.f.

1 Exigences techniques en matière de sécurité

- ❶ Interrupteur: monté à l'emplacement de l'utilisateur et protégé contre tout contact involontaire
- ❷ Couteau diviseur
- ❸ Cape protectrice
- ❹ Guide longitudinal et guide intermédiaire
- ❺ Fente dans la table: aussi étroite que possible, une planchette fermant l'ouverture de la table est recommandée.
- ❻ Poussoir longitudinal
- ❼ Poussoir latéral
- ❽ Couverture de la lame sous la table

En outre, pour la commande à courroie:

- couverture des organes d'entraînement



Fig. 1

Machines

Les machines achetées avant le 1.1.1997 doivent être conformes à l'ordonnance du 28 avril 1971 concernant la prévention des accidents lors du travail et de la mise en œuvre mécanique du bois.

Les machines achetées après le 1.1.1997 doivent être conçues selon les exigences figurant dans l'annexe 1 de la directive européenne «Machines» (exigences essentielles de sécurité et de santé). Le fabricant ou le fournisseur est tenu de délivrer une déclaration écrite de conformité prouvant à l'acheteur que les exigences de cette directive européenne sont respectées.

Toutes les machines, récentes ou anciennes, doivent être livrées avec une notice d'instructions rédigées dans la langue de l'utilisateur.

Utilisation

L'utilisateur de la machine doit connaître les dangers et les mesures de protection et être formé en conséquence par l'entreprise. En matière de formation, d'utilisation et de maintenance des machines, il faut respecter les prescriptions de la directive CFST «Équipements de travail», www.suva.ch/6512.f.

2 Cape protectrice

La cape protectrice B90 de la Suva mise au point pour les scies circulaires de chantiers offre les avantages décrits ci-dessous.

Elle s'abaisse automatiquement en position de sécurité.

(Fig. 2 et 3)

Elle assure une visibilité parfaite de la lame.

(Fig. 4 et 5)



Fig. 2



Fig. 3

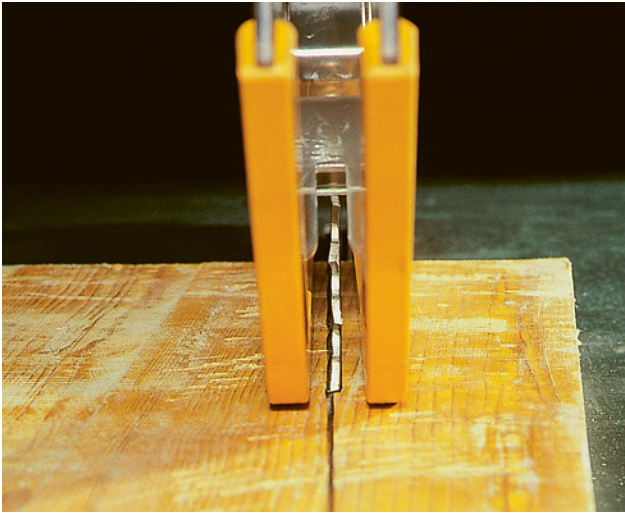


Fig. 4

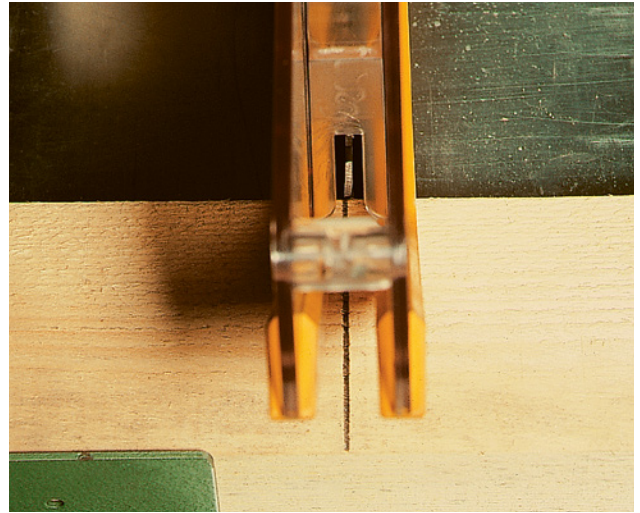


Fig. 5

Réglage correct de la cape de protection et du couteau diviseur

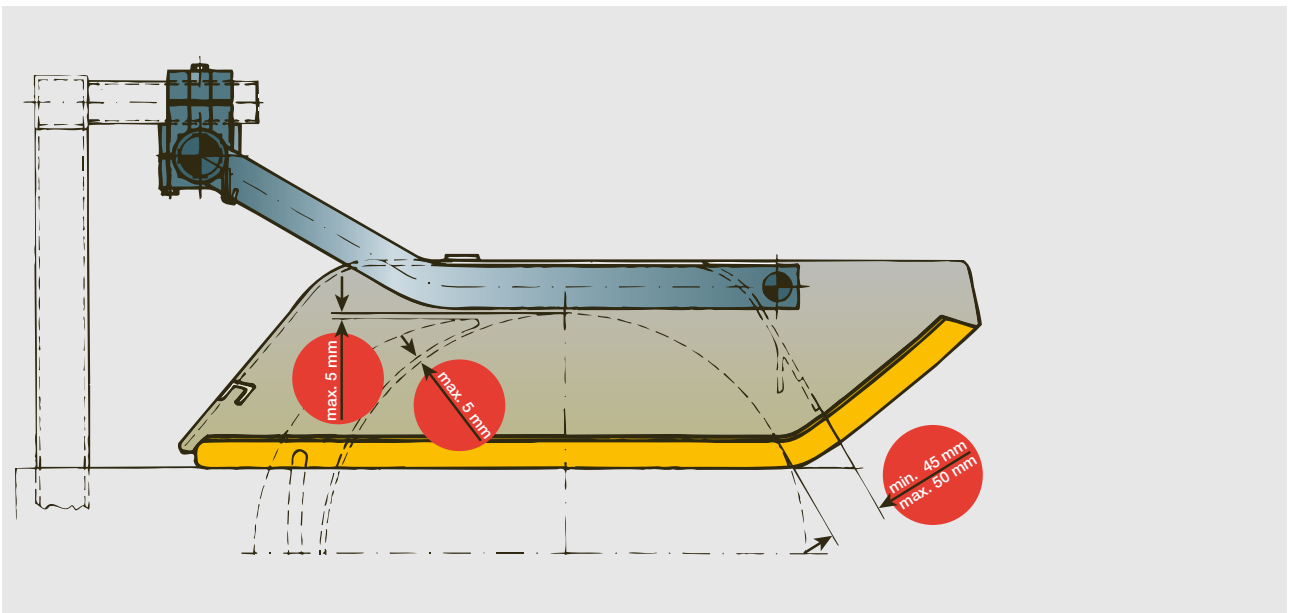


Fig. 6

3 Couteau diviseur

Réglage correct du couteau diviseur

La grandeur du couteau diviseur doit correspondre au diamètre de la lame. Il faut en outre tenir compte du réglage correct du couteau diviseur (fig. 7) et de son épaisseur appropriée (fig. 8).

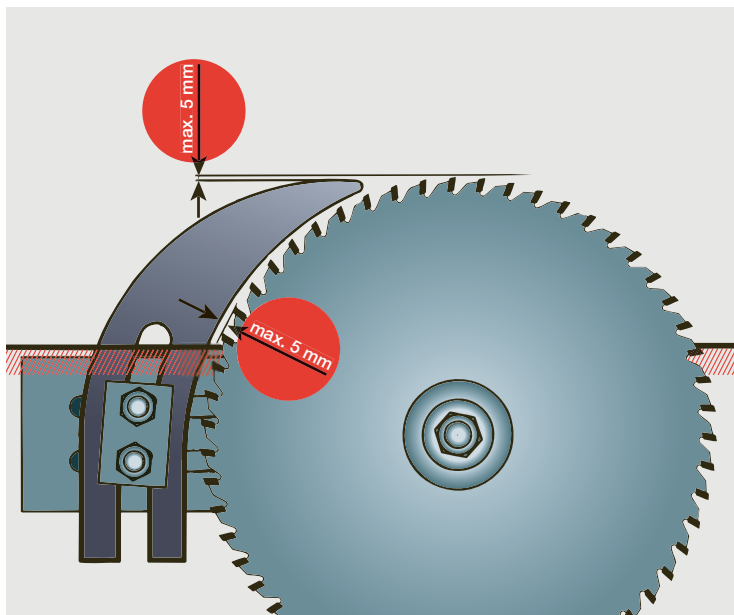


Fig. 7

Fixation de l'épaisseur du couteau diviseur (e)

L'épaisseur du couteau diviseur (e) doit être inférieure à la largeur de la coupe (B) et supérieure à l'épaisseur du corps de la lame (b).

Règle générale:

$$e = (B + b) / 2$$

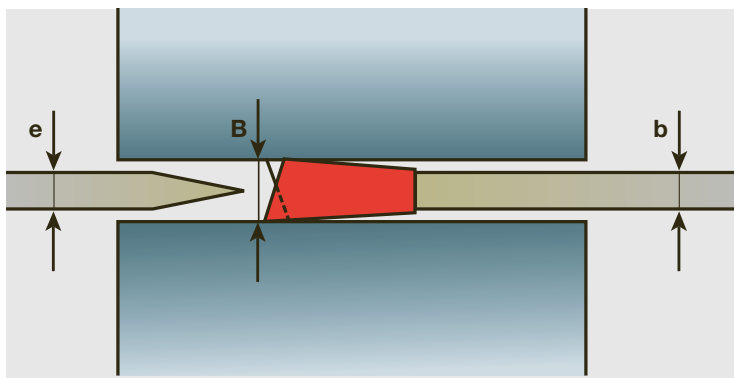


Fig. 8

4 Guide longitudinal et guide intermédiaire

Les objectifs suivants sont atteints de la manière décrite ci-dessous.

- La cape protectrice peut aussi s'abaisser pour les pièces étroites.
- Le trait de scie peut s'ouvrir.

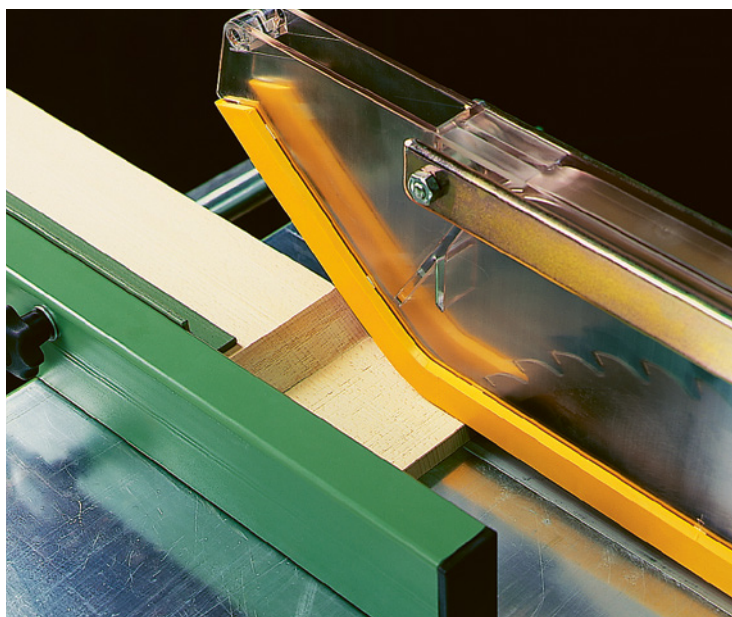


Fig. 9

Sur les chantiers, le réglage du guide intermédiaire représenté ci-contre est conforme à la pratique.

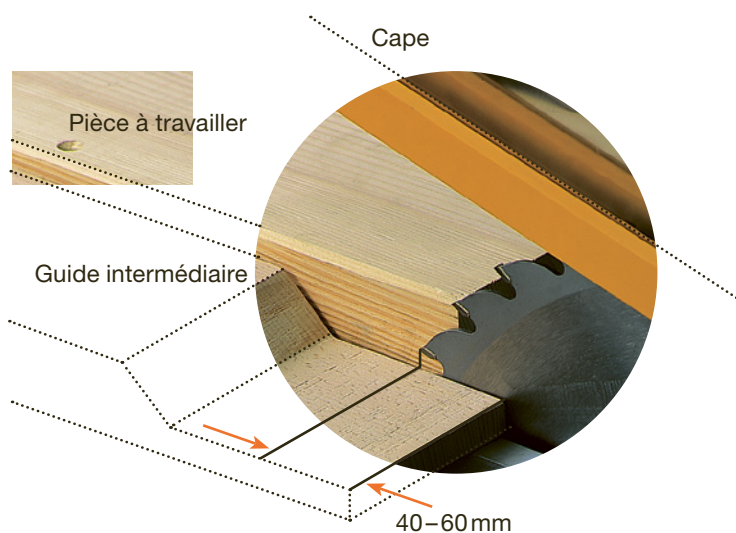


Fig. 10: vue détaillée.

5 Poussoirs

Poussoir longitudinal et latéral

Des poussoirs doivent être utilisés pour éviter que les mains ne pénètrent dans la zone de coupe de la lame. Les poignées Suva permettent de les manipuler facilement et en toute sécurité. Il est recommandé de choisir du bois tendre pour les poussoirs. Les poignées peuvent ainsi être fixées facilement à la main.

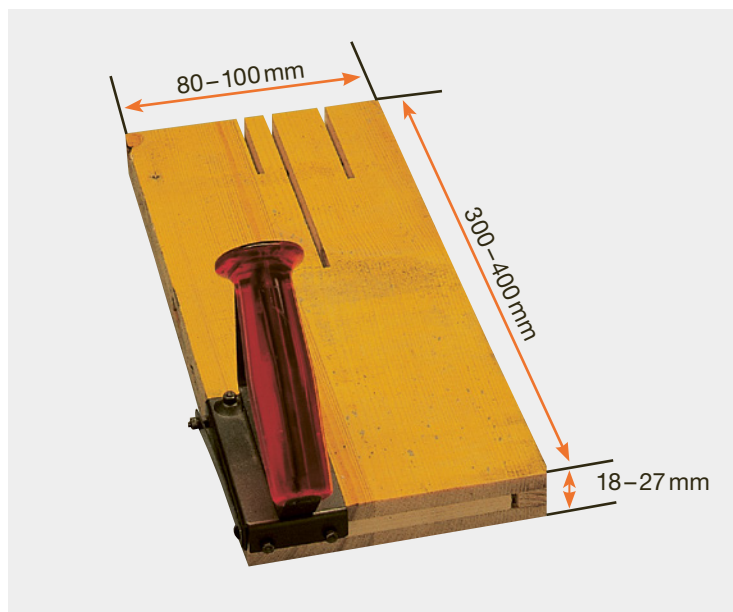


Fig. 11: dimensions du poussoir longitudinal.

Rangement des poussoirs

Les deux poussoirs (poussoir longitudinal et poussoir latéral) doivent toujours être à portée de main de l'utilisateur. Le crochet double de la Suva est très utile pour suspendre les poussoirs.

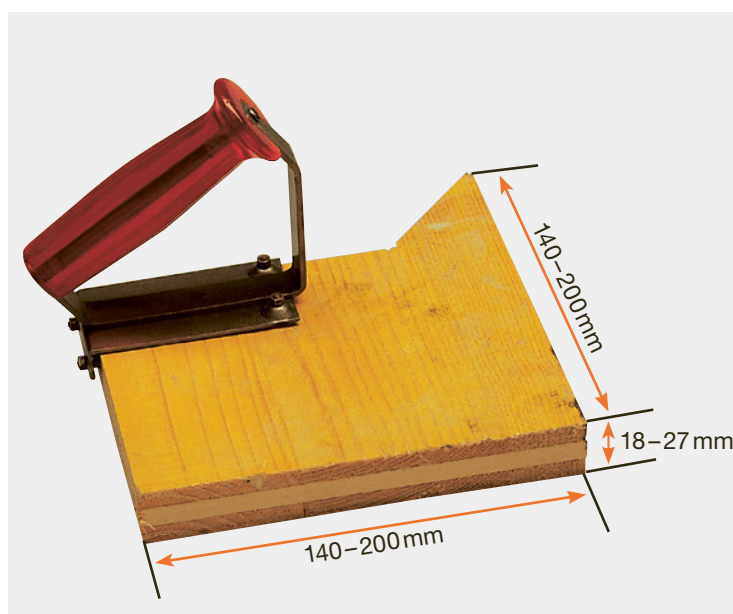


Fig. 12: dimensions du poussoir latéral.

Avec le poussoir longitudinal ❶, on fait avancer des pièces étroites.

Avec le poussoir latéral ❷, on presse des pièces étroites le long du guide.



Fig. 13

On enlève de la zone de coupe de la lame les déchets étroits avec la pointe du poussoir latéral.



Fig. 14

Poussoir spécial pour la confection de coins

Important: poussoir et coins doivent avoir la même épaisseur.



Fig. 15

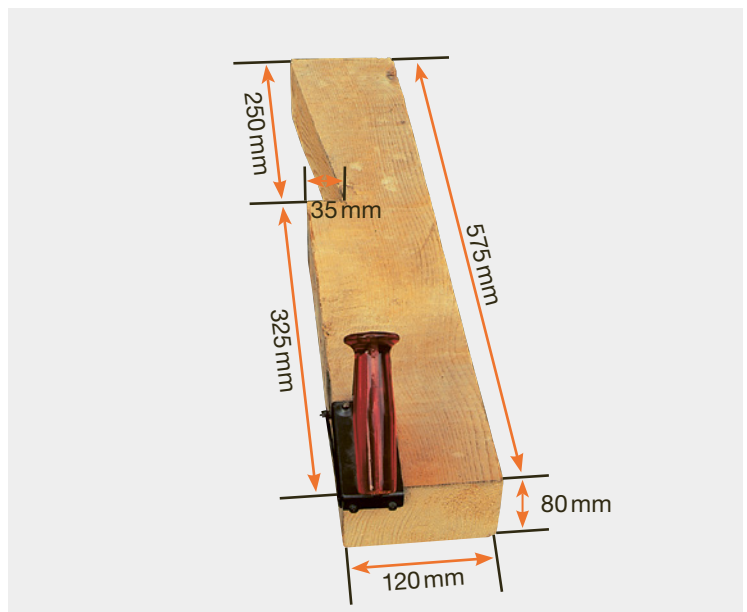


Fig. 16: dimensions du poussoir spécial pour la confection de coins.

6 Règles importantes pour l'emploi des scies circulaires de chantier

- Choisir l'emplacement de la scie circulaire de chantier de telle façon qu'elle soit protégée contre les intempéries. En cas d'impossibilité, on couvrira la scie ou on la mettra à l'abri une fois le travail terminé.
- Instruire les utilisateurs de la scie circulaire sur le maniement correct de la machine, des dispositifs de protection et des auxiliaires de travail.
- Régler correctement les dispositifs de protection. Les utiliser pour tous les travaux, même ceux de très courte durée. Des fautes même légères et des imprécisions lors du réglage des dispositifs de protection peuvent donner lieu à un accident.
- N'utiliser que des lames de scie bien affûtées.
- Veiller à ce que la table de la machine et ses abords ne soient pas encombrés de sciure, de rognures ni de déchets.
- Entretenir régulièrement la machine et les dispositifs de protection.

Le modèle Suva Les quatre piliers



La Suva est mieux qu'une assurance: elle regroupe la prévention, l'assurance et la réadaptation.



Les excédents de recettes de la Suva sont restitués aux assurés sous la forme de primes plus basses.



La Suva est gérée par les partenaires sociaux. La composition équilibrée du Conseil de la Suva, constitué de représentants des employeurs, des travailleurs et de la Confédération, permet des solutions consensuelles et pragmatiques.



La Suva est financièrement autonome et ne perçoit aucune subvention de l'État.

Suva
Secteur industrie, arts et métier

Renseignements
Case postale, 1001 Lausanne
Tél. 021 310 80 40
service.clientele@suva.ch

Commandes
www.suva.ch/44014.f

Titre
Le travail à la scie circulaire de chantier

Imprimé en Suisse
Reproduction autorisée, sauf à des fins
commerciales, avec mention de la source.
1^{re} édition: mars 1990
Édition revue et corrigée: mai 2021

Référence
44014.f

