



## Défonceuses portatives

### Liste de contrôle

**Travaillez-vous, ainsi que vos collaborateurs, en toute sécurité avec des défonceuses portatives?**

Vous pouvez réduire fortement le risque d'accidents lors de travaux avec des défonceuses portatives en veillant au bon fonctionnement des machines et à une formation adéquate du personnel.

#### **Les principaux dangers sont:**

- des coupures dues aux outils de fraisage
- des lésions oculaires dues aux projections de pièces ou de copeaux
- des blessures dues à une décharge électrique

Cette liste de contrôle vous permettra de mieux maîtriser ces dangers.

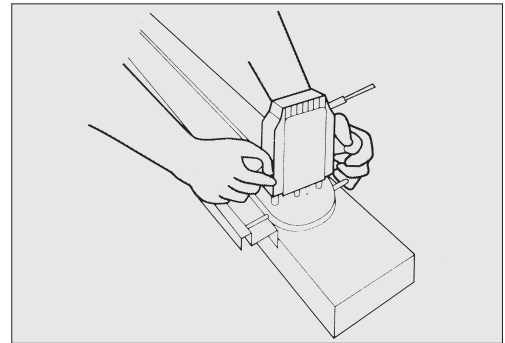
## 1. Remplissez la liste de contrôle.

Si vous avez répondu «non» ou «en partie» à une question, des mesures s'imposent. Veuillez les noter à la dernière page. Si une question ne s'applique pas à votre entreprise, il y a tout simplement lieu de la barrer.

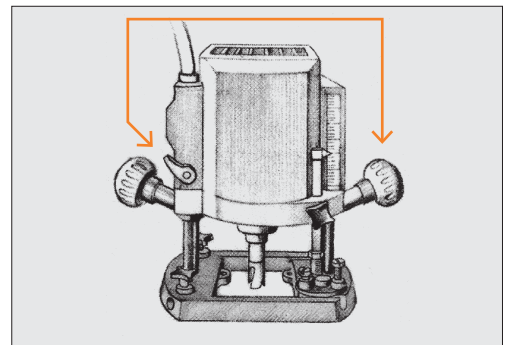
## 2. Mettez en œuvre des améliorations nécessaires.

### Machine, préparation du travail, entretien

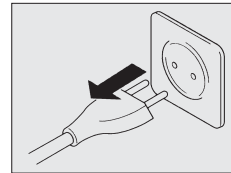
- 1** La machine dispose-t-elle de **deux poignées** pour la guider en toute sécurité? (Fig. 1)  oui  non
- 2** La pénétration en plongée, la remontée et le limiteur de plongée de l'outil de fraisage fonctionnent-ils parfaitement?  
Une fois le limiteur (fig. 2) relâché, le corps de la fraiseuse doit revenir automatiquement en position de repos!  oui  non
- 3** La machine est-elle **débranchée** (fig. 3) avant de changer la fraise?  oui  non
- 4** La **fraise** est-elle montée correctement dans la **pince de serrage**?  oui  non
- 5** La **fraise** est-elle **affûtée** et en parfait état de fonctionnement?  oui  non
- 6** La **profondeur de coupe** est-elle réglée **avant de commencer** les travaux de fraisage?  oui  non
- 7** La **vitesse de rotation** est-elle ajustée en fonction du diamètre de la fraise et des matériaux à travailler?  oui  non
- 8** L'**entretien** est-il effectué conformément à la notice d'instructions?  oui  non  
Notamment: lubrifier les butées (fig. 4) et nettoyer régulièrement la machine pour éviter les dépôts de poussières dans le boîtier du moteur. Les fentes d'aération doivent être propres et dégagées.



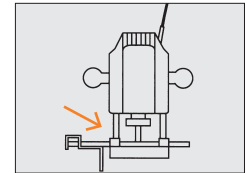
1 Guider la machine des deux mains



2 Bouton et poignée de blocage en parfait état de fonctionnement



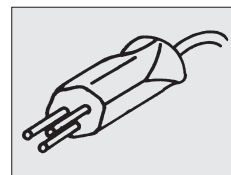
3 Retirer la fiche de la prise avant de changer la fraise



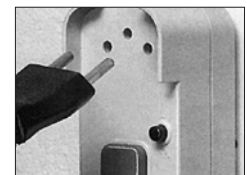
4 Lubrifier les butées

### Composants électriques

- 9** La **fiche** est-elle **intacte**? (Fig. 5)  oui  non  
  - Bornes de contact bien fixées
  - Boîtier non fendu
- 10** L'**isolation du câble** est-elle intacte?  oui  non  
Vérifier notamment les raccords fiche/câble et câble/machine.
- 11** Veille-t-on à utiliser un **disjoncteur à courant de défaut** (disjoncteur FI), en particulier pour les travaux de construction? (Fig. 6)  oui  non  
Par exemple: distributeur de courant de chantier, fiche d'adaptation (fig. 6) ou câble de rallonge avec disjoncteur FI intégré



5 Vérifier l'état de la fiche



6 Utiliser un disjoncteur de protection à courant de défaut (FI)

### Comportement sûr au travail

- 12** S'assure-t-on que la pièce à travailler ne puisse pas basculer ou glisser lors de l'usinage? (Fig. 7)  oui  en partie  non  
  - Support suffisamment large et sûr
  - Fixer ou serrer dans un étau les petites pièces légères



7 Serrer la pièce

- 13** La **fraise** est-elle **déplacée** dans le sens d'usinage optimal (sens inverse)?
- En suivant le sens d'usinage optimal, vous évitez que la pièce à travailler ne repousse la machine.
- oui  
 en partie  
 non
- 
- 14** Veillez-vous à avoir un **appui stable** (sol non glissant et exempt d'obstacles) et prêtez-vous attention au bon ordre du poste de travail?
- oui  
 en partie  
 non
- 
- 15** Avez-vous lu la **notice d'instructions** et travaillez-vous conformément aux consignes de sécurité qui y figurent?
- oui  
 en partie  
 non



**8** Porter des protecteurs d'ouïe



**9** Porter des lunettes de protection

### Aspiration

- 16** Un **dispositif d'aspiration** peut-il être raccordé à la machine?
- Le raccordement d'un dispositif d'aspiration n'est pas obligatoire pour les machines mises en circulation avant 1997.
- oui  
 non
- 
- 17** Y a-t-il dans l'entreprise un **dispositif d'aspiration pour les machines portatives**?
- oui  
 non
- 
- 18** Le **dispositif d'aspiration est-il utilisé** si nécessaire lors de travaux avec la défonceuse portative?
- Par exemple lors du fraisage de plaques de plâtre. Portez en plus un masque anti-poussière lors des travaux produisant beaucoup de poussière.
- oui  
 en partie  
 non

### Organisation, formation, comportement

- 19** Les utilisateurs portent-ils des **protecteurs d'ouïe** lors des travaux avec la défonceuse portative? (Fig. 8)
- oui  
 non
- 
- 20** Les utilisateurs portent-ils des **lunettes de protection** lorsque des éclats sont prévisibles? (Fig. 9)
- Par exemple lors de travaux avec des pièces en contreplaqué ou en laminé
- oui  
 non
- 
- 21** Existe-t-il des **règles de sécurité** pour les travaux avec des défonceuses portatives dans votre entreprise?
- Des exemples de règles de sécurité figurent dans l'encadré ci-contre.
- oui  
 en partie  
 non
- 
- 22** Le personnel est-il **formé régulièrement afin de travailler de manière sûre** avec une défonceuse portative?
- oui  
 en partie  
 non
- 
- 23** Une personne est-elle chargée de l'**entretien** de la défonceuse portative et formée en conséquence?
- oui  
 non
- 
- 24** Les supérieurs **contrôlent-ils** le respect des **règles de sécurité** et corrigent-ils les lacunes?
- oui  
 non
- 
- 25** Disposez-vous d'une déclaration de conformité du fabricant ou du vendeur ainsi que d'une notice d'instructions pour les défonceuses portatives construites à partir de 1997?
- oui  
 en partie  
 non

#### Règles de sécurité (question 21)

La définition et l'application de règles de sécurité claires est la condition primordiale pour travailler en toute sécurité. Ces règles doivent être adaptées aux spécificités de la machine et de l'entreprise. La notice d'instructions et le feuillet Suva «Des règles pour davantage de sécurité» (réf. 66110.f) constituent deux sources d'information importantes dans le cadre de l'élaboration des règles de sécurité et de comportement nécessaires à cet égard.

#### Exemples de règles de sécurité et de comportement pour les travaux avec la défonceuse portative:

- Nous veillons à ce que la pièce à travailler soit toujours placée sur un support stable.
- Nous utilisons un dispositif de serrage pour les pièces légères ou de petite dimension. Nous ne les fixons pas à la main!
- Nous contrôlons, avant le début du travail, si les butées sont bien montées et si les réglages ont été bien effectués.
- Nous guidons la machines avec les deux mains.
- Nous portons des protecteurs d'ouïe ainsi que des lunettes lorsque des éclats sont prévisibles (p. ex. avec des pièces en contreplaqué ou en laminé).
- Nous veillons à ce que le câble électrique ne constitue pas un obstacle et ne fasse pas trébucher pendant le travail.
- Etc.

#### Informations complémentaires

- Liste de contrôle Suva «Machines électriques portatives», réf. 67092.f

Si vous avez constaté d'autres dangers concernant ce thème dans votre entreprise, notez également au verso les mesures qui s'imposent.

Liste de contrôle remplie par: \_\_\_\_\_

Date: \_\_\_\_\_

Signature: \_\_\_\_\_

Marque: \_\_\_\_\_

Type: \_\_\_\_\_

Année de fabrication: \_\_\_\_\_

N°	Mesure à mettre en œuvre	Délai	Respon- sable	Mesure exécutée		Remarques	Contrôle	
				Date	Visa		Date	Visa

Prochain contrôle le: \_\_\_\_\_

(recommandé: tous les 6 mois)



**Renseignements: tél. 021 310 80 40, [service.clientele@suva.ch](mailto:service.clientele@suva.ch)  
Téléchargement et commandes: [www.suva.ch/67047.f](http://www.suva.ch/67047.f)**